

# GETINK

**техника, превосходящая ожидания**

## **РУКОВОДСТВО ПО ЭКСПЛУАТАЦИИ ИНВЕРТОРНЫХ БЕНЗИНОВЫХ ГЕНЕРАТОРОВ В ОТКРЫТОЙ РАМЕ**

### **G3500i**



**WWW.GETINK.RU**



## СОДЕРЖАНИЕ

НАЗНАЧЕНИЕ И ОБЛАСТЬ ПРИМЕНЕНИЯ .....	4
УСЛОВИЯ ЭКСПЛУАТАЦИИ .....	4
ПРЕДУПРЕЖДАЮЩИЕ ЗНАКИ .....	5
ТЕХНИЧЕСКИЕ ХАРАКТЕРИСТИКИ G3500i .....	6
ОСНОВНЫЕ ЭЛЕМЕНТЫ ГЕНЕРАТОРА G3500i .....	8
ПРАВИЛА БЕЗОПАСНОСТИ .....	11
МЕСТО РАЗМЕЩЕНИЯ ГЕНЕРАТОРА .....	16
УСТАНОВКА ГЕНЕРАТОРА В ПОМЕЩЕНИИ .....	17
ТОПЛИВО .....	18
МОТОРНОЕ МАСЛО .....	18
ПОДГОТОВКА К ЗАПУСКУ, ЗАПУСК .....	19
ЭКОНОМИЧНЫЙ РЕЖИМ («ЭКО») .....	23
ВЫКЛЮЧЕНИЕ ГЕНЕРАТОРА .....	24
ПОДКЛЮЧЕНИЕ ЭЛЕКТРОПРИБОРОВ .....	24
ЗАЗЕМЛЕНИЕ ЭЛЕКТРОСТАНЦИИ .....	25
ПОДКЛЮЧЕНИЕ ФАЗОЗАВИСИМЫХ ПРИБОРОВ .....	26
ТЕХНИЧЕСКОЕ ОБСЛУЖИВАНИЕ .....	27
ВОЗМОЖНЫЕ НЕИСПРАВНОСТИ И СПОСОБЫ УСТРАНЕНИЯ .....	31
КОНСЕРВАЦИЯ .....	32
ТРАНСПОРТИРОВКА, ХРАНЕНИЕ И УТИЛИЗАЦИЯ .....	32
ГАРАНТИЙНЫЕ ОБЯЗАТЕЛЬСТВА .....	33
ГАРАНТИЙНЫЙ ТАЛОН .....	37



**ВНИМАНИЕ! ПЕРЕД ИСПОЛЬЗОВАНИЕМ ОБОРУДОВАНИЯ  
ВНИМАТЕЛЬНО ОЗНАКОМЬТЕСЬ С ДАННОЙ ИНСТРУКЦИЕЙ!**



К использованию и обслуживанию оборудования допускается только квалифицированный и/или специально обученный персонал, ознакомленный с данной инструкцией.

В этой инструкции содержится описание, правила безопасности и вся необходимая информация для правильной эксплуатации оборудования GETINK.

Сохраняйте данную инструкцию и обращайтесь к ней при возникновении вопросов по безопасной эксплуатации, обслуживанию, хранению и транспортировке оборудования GETINK.

## **НАЗНАЧЕНИЕ И ОБЛАСТЬ ПРИМЕНЕНИЯ**

Мобильный инверторный электрогенератор в открытой раме с приводом от бензинового двигателя (далее по тексту «инверторный генератор», «генератор» или «электростанция») предназначен исключительно для питания электрических приборов, инструментов и другого бытового и строительного оборудования, подходящего по мощности, количеству фаз, форме и номинальным значениям напряжения и частоты, в том числе электроприборов, требовательных к качеству напряжения и тока.

Инверторный генератор является технически сложным товаром бытового назначения, и предназначен исключительно для электроснабжения в качестве резервного, аварийного и/или мобильного источника электроэнергии.

Класс применения по ГОСТ 53174-2008: G1.

## **УСЛОВИЯ ЭКСПЛУАТАЦИИ**

При использовании подходящих и качественных горюче-смазочных материалов, соблюдении правил эксплуатации и регламентов техобслуживания гарантируется запуск и бесперебойная работа инверторного генератора при температуре окружающего воздуха от -5 до +40 °С, относительной влажности не выше 80% и высоте над уровнем моря не выше 2000 м.

Выходные мощностные характеристики инверторного генератора указаны для нормальных условий эксплуатации при температуре окружающего воздуха не выше 25 °С, относительной влажности не выше 80% и атмосферном давлении 650-800 мм рт. ст. (или 86,7-106,7 кПа, что соответствует по высоте расположению на уровне моря).

Генератор должен устанавливаться на открытом воздухе или в хорошо вентилируемых помещениях, в воздухе не должно содержаться пыли, паров кислот, инертных, взрывоопасных, легко воспламеняющихся и других газов, на генератор не должны попадать брызги любых жидкостей и посторонние твёрдые предметы.

Безопасное расстояние до работающего генератора – не менее 3 м.



## ПРЕДУПРЕЖДАЮЩИЕ ЗНАКИ



Внимание!



Прочтите руководство по эксплуатации



Эксплуатация электростанции без вывода выхлопных газов только вне помещения. Не эксплуатируйте электростанцию в помещении даже если окна и двери открыты.



Не вдыхайте выхлопные газы двигателя



Электростанция не должна эксплуатироваться или храниться при большой влажности или на токопроводящих поверхностях, таких как металлический настил.



Горячая поверхность



Риск возгорания



Бензин и его пары является легковоспламеняющимся и взрывчатым веществом



Не использовать и не хранить под дождем



Перед ремонтом и обслуживанием остановите двигатель



Используйте защитные перчатки



Используйте защитный шлем, средства защиты органов слуха и зрения

**ТЕХНИЧЕСКИЕ ХАРАКТЕРИСТИКИ G3500i**

<b>Модель</b>	<b>G3500i</b>
<b>Артикул</b>	<b>11019</b>
Номинальная мощность СОР, кВт	3,0
Максимальная мощность LTP, кВт	3,5
Тип генератора	Однофазный, бесщёточный
Класс применения	G1 (ГОСТ 53174-2008)
Номинальное напряжение	230 В @ 50 Гц
Номинальный ток, А	13
Степень защиты оборудования	IP23 (ГОСТ 14254-2015 / IEC 60529:2013)
Обмотка альтернатора	Холоднокатанная медь, класс изоляции H
Коэффициент мощности	1,0
Двигатель электростанции	Одноцилиндровый, 4х-тактный, OHV
Рабочий объем двигателя	145cc
Мощность двигателя	5,2 л.с. / 3,8 кВт @ 4850 об/мин
Электростартер	Нет
Опция подключения блока AVR	Нет
Топливо	Неэтилированный автомобильный бензин АИ-92
Моторное масло	Полусинтетическое или синтетическое, API класс SJ или SL, вязкости SAE 10W-40
Объем топливного бака, л	8,5
Объем масла в картере, л	0,45
Свеча зажигания	A5RTC
Уровень шума на 7м LPA(7м), дБ	66
Габариты генератора, мм	480×345×450
Габариты упаковки, мм	500×395×480
Масса NET / GROSS, кг	24 / 27
Комплектация	Воронка для заливки масла Две евро-вилки 230В/16А Провод параллельного подключения Свечной ключ Отвертка Инструкция

**Команда GETINK непрерывно работает над совершенствованием продукции, оптимизируя ее под условия российского рынка, улучшая пользовательские характеристики, повышая надежность, стабильность и удобство пользования.**

**РАСХОД ТОПЛИВА G3500i \***

Уровень нагрузки от номинальной	25%	50%	75%	100%
Выходная мощность, кВт	0,75	1,5	2,25	3,0
Расход топлива, л/ч	0,64	0,97	1,33	1,81
Время работы от одного бака, ч	13,3	8,8	6,4	4,7

\* на расход топлива влияют атмосферное давление, температура, плотность окружающего воздуха, качество бензина, настройка карбюратора, износ деталей и узлов двигателя и др.

**ПОПРАВКИ К МОЩНОСТИ И РАСХОДУ ТОПЛИВА**

Номинальная (СОР) и максимальная кратковременная (LTP) мощности электростанции указаны для **НОРМАЛЬНЫХ КЛИМАТИЧЕСКИХ УСЛОВИЙ** (НКУ).



**ВНИМАНИЕ!** При превышении температуры и/или влажности, снижении атмосферного давления и/или плотности окружающего воздуха, выходная мощность должна быть скорректирована согласно ГОСТ Р 5189-2000.

При использовании в условиях высокогорья выходная мощность генератора снижается примерно на 1% каждые 100 м выше уровня моря из-за снижения атмосферного давления и плотности окружающего воздуха.

При температуре окружающего воздуха выше 25 °С, выходная мощность генератора снижается примерно на 4% при увеличении температуры окружающего воздуха на каждые 10 °С.

При относительной влажности окружающего воздуха выше 60%, выходная мощность генератора снижается примерно на 1% каждые 10% повышения относительной влажности.

**СРОК СЛУЖБЫ**

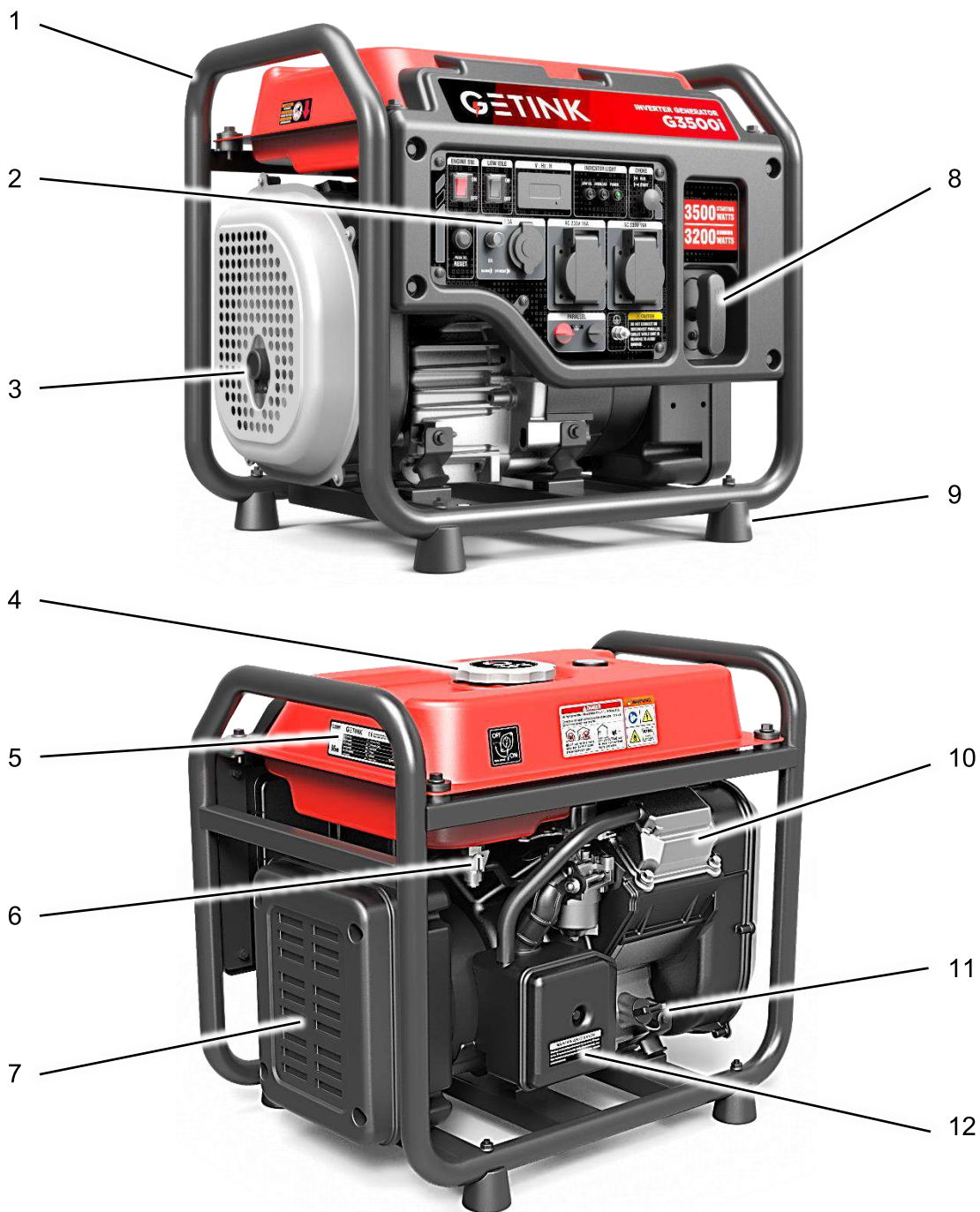
Срок службы изделия при условии проведения своевременного обслуживания и соблюдения всех правил эксплуатации, транспортировки и хранения составляет 5 лет.

Продукция соответствует

- нормам **ИЕС МЭК**, требованиям **ПУЭ** и пакету международных стандартов **ГОСТ ISO 8528** по проектированию, тестированию, энергоэффективности, номинальным данным, и др.
- требованиям **ТР ТС 004/2011 «О безопасности низковольтного оборудования»**
- требованиям **ТР ТС 020/2011 «Электромагнитная совместимость технических средств»**

**Производитель оставляет за собой право вносить изменения как в содержание данной инструкции, так и в конструкцию оборудования GETINK без предварительного уведомления пользователей.**

## ОСНОВНЫЕ ЭЛЕМЕНТЫ ГЕНЕРАТОРА G3500i



- 1. Рама генератора
- 2. Передняя панель
- 3. Глушитель двигателя
- 4. Крышка топливного бака
- 5. Шильд генератора
- 6. Топливный кран

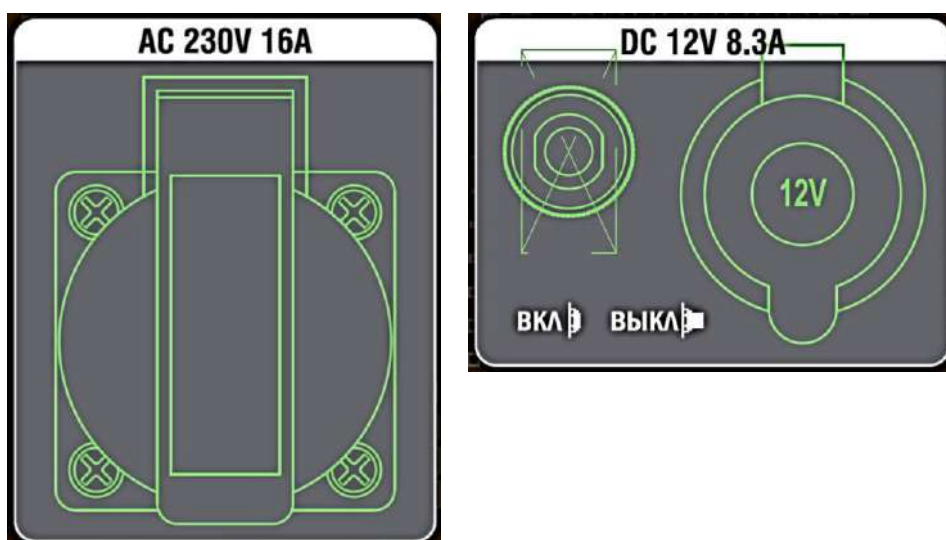
- 7. Крышка инвертора
- 8. Ручной стартер
- 9. Резиновая ножка
- 10. Бензиновый двигатель
- 11. Маслозаливная горловина
- 12. Крышка воздушного фильтра

### ЭЛЕМЕНТЫ ПЕРЕДНЕЙ ПАНЕЛИ

Главный выключатель генератора, переключатель «Режим ЭКО»:



Розетки для подключения электроприборов: 230V (бытовая), 12V (автомобильная)



Разъемы для параллельного подключения генераторов:



Данные разъемы позволяют подключить второй инверторный генератор Getink и получить суммарную мощность от двух генераторов в одной розетке (в одной однофазной сети).

**ВНИМАНИЕ!** Подключайте и отключайте провода параллельного подключения **ТОЛЬКО** когда генераторы **ВЫКЛЮЧЕНЫ**. Не подключайте и не отключайте провода на работающих генераторах!

Цифровой дисплей и рабочие индикаторы:



**МАСЛО** – указывает на низкий уровень моторного масла

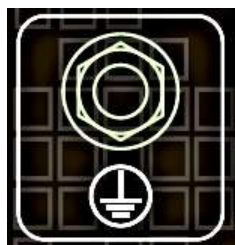
**ПЕРЕГРУЗКА** – указывает на перегрузку генератора

**НАПРЯЖЕНИЕ** – указывает на нормальную работу генератора

Кнопка «СБРОС». Во время перегрузки генератора кнопка «СБРОС» отключается и размыкает цепь. Чтобы генератор снова выдавал электричество, нажмите на кнопку «СБРОС».



Клемма заземления – для подключения заземлителя к генератору:



Рычаг управления воздушной заслонкой – для ручного управления открытием / закрытием воздушной заслонки во время запуска холодного двигателя



## ПРАВИЛА БЕЗОПАСНОСТИ

Используйте оборудование только согласно назначению и области применения, как описано в данном руководстве, запрещается использовать оборудование для любых других задач.

Соблюдайте указанные в данной инструкции интервалы технического обслуживания. Все работы по обслуживанию и ремонту необходимо проводить на отключенном оборудовании. Разрешается выполнять только работы по обслуживанию, описанные в данном руководстве. Техническое обслуживание, ремонт и любые другие работы, не указанные в инструкции, должны осуществляться в авторизованных сервисных центрах специалистами с соответствующим допуском, опытом и навыками.

Запрещается эксплуатировать поврежденное изделие. Соблюдайте график технического обслуживания изделия, выполняйте только те работы по техническому обслуживанию, которые предусмотрены в данном Руководстве. Все остальные работы при выходе из строя оборудования должны выполняться авторизованным сервисным центром.

Владелец и пользователи, осуществляющие эксплуатацию и обслуживание оборудования, должны иметь соответствующие знания и навыки.

Запрещается вносить изменения в конструкцию оборудования: менять настройки оборудования, выполнять дополнительные внештатные электрические подключения, подключать непредусмотренные конструкцией оборудования механические и/или электромеханические устройства, демонтировать блокирующие/предохранительные устройства, элементы защиты и др.

Необходимо использовать запасные узлы и детали только фирмы-изготовителя, либо рекомендуемые фирмой изготовителем, это позволит обеспечить надежность и безопасность эксплуатации изделия. При использовании узлов и деталей других изготовителей производитель не несет ответственности за возникшие в результате этого последствия.

Подключение оборудования к электросистеме дома должно осуществляться только квалифицированным электриком и должно соответствовать электротехническим правилам и нормам. Неправильное подключение бензинового генератора к электросистеме может стать причиной выхода из строя электрогенератора, неисправности электросети и подключенных в ней электроприборов, а также привести к поражению электрическим током людей.



**ВНИМАНИЕ!** Случаи поломок оборудования по причинам изменения заводских настроек, некорректного подключения, использования неисправных и/или неподходящих электроприборов или использования генератора не по назначению, нарушения сроков технического обслуживания, внесения изменения в конструкцию оборудования, некорректного подключения, использования не рекомендованных изготовителем или сервисом запчастей – НЕ ЯВЛЯЮТСЯ ГАРАНТИЙНЫМИ.

Во время эксплуатации и хранения генератор должен располагаться надежно и устойчиво на ровной горизонтальной поверхности, т.к. при расположении под наклоном значительно ухудшаются условия смазки деталей двигателя.



**ВНИМАНИЕ! Эксплуатация электростанции допускается ТОЛЬКО при наличии требуемого уровня моторного масла в картере бензинового двигателя. НИКОГДА НЕ ЗАПУСКАЙТЕ ДВИГАТЕЛЬ БЕЗ МОТОРНОГО МАСЛА В КАРТЕРЕ! Случаи выхода из строя оборудования по причинам работы без моторного масла, в условиях масляного голодания, при неподходящем по типу и сезону и/или некачественном моторном масле – НЕ ЯВЛЯЮТСЯ ГАРАНТИЙНЫМИ!**

Всегда выполняйте предэксплуатационный осмотр электростанции перед каждым запуском и после работы: состояние оборудование, комплектность, безопасность и исправность. Таким образом, Вы можете предотвратить потенциальную аварию или повреждение оборудования.

Запрещается эксплуатация поврежденного устройства.

В целях безопасности лица моложе 16 лет, посторонние люди, а также лица, не ознакомившиеся с руководством, не допускаются до работы с оборудованием.

Бензиновый генератор не предназначен для использования лицами с ограниченными физическими или умственными способностями или при отсутствии у пользователя опыта и знаний, если он не находится под контролем и не проинструктирован об использовании прибора лицом, ответственным за безопасность.

Запрещается эксплуатировать, транспортировать и обслуживать генератор, находясь в состоянии алкогольного, наркотического опьянения или под воздействием сильнодействующих медицинских препаратов.

При использовании бензинового генератора его двигатель создает электромагнитное поле, способное повредить медицинские имплантаты. Перед использованием изделия проконсультируйтесь со своим врачом и производителем медицинских имплантатов.

Звуковые и электромагнитные волны работающего оборудования могут нанести повреждение, Особенную осторожность следует соблюдать людям, страдающим от сердечно-сосудистых заболеваний или использующим кардиостимулятор.

Если изделие используется лицом с ограниченными физическими или умственными способностями, не выпускайте его из вида. Рядом всегда должен находиться ответственный взрослый человек.

Сохраните и не теряйте данное Руководство. Соблюдайте инструкции по сборке, эксплуатации и обслуживанию изделия. Используйте только одобренные производителем аксессуары.

Строго соблюдайте настоящее Руководство, обращайтесь внимание на пиктограммы и инструкции по технике безопасности. Несоблюдение оператором инструкций может привести к повреждению имущества, травмам людей/животных или их смерти.





**ВНИМАНИЕ!** Бензиновый генератор является источником повышенной опасности. Для исключения поломки оборудования, получения серьезных травм и повреждения имущества необходимо строго следовать инструкции по безопасности. Перед первым запуском внимательно прочтите инструкцию.

Размещайте электростанцию на расстояние не менее 3 м от зданий или другого оборудования.

Во время работы электростанция должна стоять на горизонтальной поверхности.

Внимательно изучите и запомните параграфы инструкции, касающиеся запуска и остановки электростанции, а также органов управления. Не допускайте к работе с электростанцией лиц, не ознакомившихся с инструкцией.

Не допускайте к работающей электростанции детей и домашних животных.

Электростанция является источником электроэнергии и при неправильной эксплуатации может стать причиной поражения электрическим током. Не осуществляйте эксплуатацию электростанции мокрыми руками, при большой влажности, под осадками.

Не эксплуатируйте электростанцию в дождь или снег и не допускайте попадания на нее влаги.

Владелец электростанции и/или работающие с ней специалисты несут ответственность за безопасность эксплуатации оборудования.

Владелец электростанции и/или работающие с ней специалисты несут ответственность за недопуск к оборудованию посторонних лиц, не имеющих соответствующей квалификации.

Владельцу электростанции и/или работающим с ней специалистам необходимо знать и уметь, как безопасно запускать/выключать оборудование, знать его устройство, функции и др.

Необходимо использовать защитное снаряжения при работе с электростанцией.

Несмотря на то, что ежедневное среднее значение шумов менее 80 дБ не представляет угрозы для здоровья, в случае длительного пребывания в непосредственной близости с генератором необходимо пользоваться средствами защиты органов слуха.

Ни в коем случае не прикасайтесь к вращающимся частям генератора и деталям под напряжением! Запрещается эксплуатировать генератор без предусмотренных конструкцией крышек и защитных решеток. Вращающиеся части и детали под напряжением могут стать причиной возникновения серьезных травм.

Курение, зажигалки, спички, огонь, искры, работа термофенами, щеточным и другим инструментом (с источниками искр, например, между щетками и коллектором, или болгарок по металлу) строго запрещается вблизи заправленной бензином и/или работающей электростанции.

Глушитель и другие части генератора сильно нагреваются в течение работы и остаются горячими после остановки двигателя некоторое время. Для предотвращения серьезных ожогов избегайте прикосновения к горячим деталям!

Запрещается использовать средства для облегчения запуска (например, эфир и другие ГСМ), нагревать картер двигателя с маслом открытым огнем.

Запрещается запускать генератор в закрытых помещениях без вентиляции или без вывода выхлопных газов вне помещения.

Запрещается запускать генератор в местах, где выхлопные газы могут проникнуть в соседние здания через открытые окна и двери.



**ВНИМАНИЕ!** Избегайте отравляющего действия ядовитых газов! Выхлопы двигателя содержат угарный газ (СО) и другие опасные для здоровья и жизни компоненты. Угарный газ (СО) — без цвета и запаха. Поэтому определить его наличие в помещении невозможно. Отравление угарным газом может вызвать головную боль, головокружение, шум в ушах, покраснение лица, одышку, тошноту и даже остановку дыхания.

Если Вы испытали симптомы отравления, необходимо срочно покинуть помещение, отдышаться на свежем воздухе и обратиться за медицинской помощью. Противопожарное оборудование и аптечка для помощи при отравлении угарным газом должны находиться в доступном месте.



**ВНИМАНИЕ!** Во избежание поражения электрическим током или короткого замыкания запрещается выполнять какие-либо операции с генератором влажными руками, также запрещается работа электростанции при попадании на нее воды, работа под дождем, снегом и другими осадками.

Заправляйте установку только в отключенном состоянии и при остывшем и неработающем двигателе. Не заправляйте установку в закрытом помещении. Пары топлива очень токсичны.

Любые изменения конструкции электростанции запрещаются. Запрещается изменять частоту вращения двигателя, установленную заводом-производителем.

Электростанцию разрешается транспортировать только в неработающем и остывшем состоянии, и только после того, как она надёжно зафиксирована и не может опрокинуться.

Электростанцию необходимо защищать от попадания в нее грязи, инородных предметов, твердых частиц, камней, осадков.



**ВНИМАНИЕ!** Случаи выхода из строя оборудования по причинам короткого замыкания из-за работы под осадками (дождь, снег и др.) или пробивания изоляции из-за пыли/грязи/налета стружки и др. посторонних предметов, попавших в оборудование, по причинам заклинивания ротора и других движущихся частей механизмов из-за попадания посторонних предметов – НЕ ЯВЛЯЮТСЯ ГАРАНТИЙНЫМИ!

Запрещается эксплуатировать генератор со снятой крышкой воздушного фильтра или без фильтрующего элемента, это может привести к поломке поршня, поршневых колец, шатуна или деталей механизма газораспределения.

Запрещается использовать электростанцию без глушителя, воздушного фильтра или при открытой крышке воздушного фильтра, а также при других отсутствующих деталях.



**ВНИМАНИЕ!** Случаи поломок оборудования по причинам попадания внутрь посторонних частиц при работе двигателя генератора без воздушного фильтра или без его крышки – НЕ ЯВЛЯЮТСЯ ГАРАНТИЙНЫМИ.

Подключать потребители электроэнергии можно только после запуска и прогрева двигателя.

Необходимо использовать только качественные и исправные соединительные провода.

Запрещается производить заправку, обслуживание, осмотр и чистку электростанции во время работы и/или еще не остывшей электростанции.



**ВНИМАНИЕ!** При расположении бензинового генератора рядом с трубами магистрального газа, газовыми баллонами сжиженного газа и любыми другими заполненными сосудами под давлением – обязательно проверяйте состояние этого оборудования: оно должно быть абсолютно исправно механически, не иметь пробоев изоляции проводов, не иметь неисправностей по электрической части, не иметь утечек сжатого воздуха или каких-либо других газов, а также соответствовать нормам и стандартам России и/или Европы (PCT, АЕС, ТР/ТС, ЕU и др.) по устройству и безопасности.



**ВНИМАНИЕ!** Несоблюдение указаний по технике безопасности может создать опасность для окружающей среды, вывести из строя оборудование, а также повлечь за собой опасные последствия для здоровья и жизни человека. **НЕСОБЛЮДЕНИЕ УКАЗАНИЙ ПО ТЕХНИКЕ БЕЗОПАСНОСТИ ВЕДЕТ К АННУЛИРОВАНИЮ ГАРАНТИИ И ВОЗМЕЩЕНИЮ УЩЕРБА.**

Не вдыхайте пары топлива, запрещается доливать топливо в помещении, т.к. недостаточная вентиляция может привести к травмам или смерти из-за вдыхания монооксида углерода.

Убедитесь в наличии достаточной вентиляции во время заправки топлива и работы.

Будьте осторожны с топливом: топливо легко воспламеняется, а его пары взрывоопасны и могут привести к травмам или смерти.

Не доливайте топливо при работающем двигателе.



**ВНИМАНИЕ! Выхлопные газы бензиновых двигателей содержат химические вещества, вызывающие рак, врожденные дефекты следующих поколений и другие нарушения репродуктивной функции.**

Перед заправкой топливом убедитесь, что двигатель остыл.

Перед запуском переместите машину как минимум на 3 метра от места заправки топливом.

Не запускайте машину, если на ней присутствует пролитое топливо или моторное масло, удалите пролитое топливо/масло и дайте изделию высохнуть.

Не допускайте попадания топлива на тело, это может привести к травмам; если вы пролили топливо на одежду, смените ее; если топливо попало на кожу, смойте его водой с мылом.

Не запускайте изделие, если имеются утечки топлива или масла. Регулярно проверяйте двигатель, топливный бак и топливные магистрали на наличие утечек.

Не заполняйте топливный бак полностью, оставьте немного пустого объема в верхней части топливного бака.

Изучите национальные и местные законы. Они могут ограничивать эксплуатацию бензиновых генераторов в некоторых условиях.



**ВНИМАНИЕ! Выхлопные газы двигателя содержат угарный газ. Он не имеет запаха, ядовит и очень опасен.**

Не запускайте двигатель в помещении или в закрытых пространствах.

Прежде чем приступить к осмотру или обслуживанию оборудования, остановите двигатель и отсоедините провод зажигания от свечи зажигания.

Своевременно меняйте поврежденные, изношенные или сломанные детали.

## МЕСТО РАЗМЕЩЕНИЯ ГЕНЕРАТОРА

Генератор должен быть расположен на твердой ровной поверхности таким образом, чтобы обеспечить приток охлаждающего воздуха.

Во избежание повреждения деталей цилиндропоршневой группы из-за недостатка масла, никогда не размещайте генератор на наклонной поверхности.

Не размещайте генератор ближе, чем 3 метра к другому оборудованию, а также не ближе, чем 2 метра к домам, гаражам и другим постройкам.

## УСТАНОВКА ГЕНЕРАТОРА В ПОМЕЩЕНИИ

Электростанцию допускается использовать только на открытом воздухе, либо в закрытых помещениях с предустановленной вентиляцией и системой удаления выхлопных газов.

Все инверторные генераторы (как класс оборудования) имеют двигатели с воздушным охлаждением, именно поэтому для безотказной работы и исключения перегрева критически важны приток свежего воздуха к двигателю и удаление горячего воздуха из зоны работы оборудования. Именно поэтому данный класс электростанций (инверторные генераторы) предназначен изначально для эксплуатации на открытом воздухе.

Последнее время на территории РФ очень популярна установка бензиновых генераторов в качестве резервных генераторов в помещениях, с блоками автозапуска. Т.к. бензиновый генератор предназначен в первую очередь для использования на открытом воздухе в качестве мобильного, а не стационарного источника электроэнергии, при установке бензинового генератора в помещении необходимо организовать **принудительную вентиляцию с притоком холодного свежего воздуха и удалением горячего воздуха** из помещения и **систему удаления выхлопных газов**.



**ВНИМАНИЕ!** При установке бензинового генератора внутри помещения, ответственность за предварительные расчеты и качество выполненных работ по организации системы вентиляции и удаления выхлопных газов несет владелец оборудования и частное лицо и/или организация, выполняющая данные работы.

Вентиляция помещения (приток свежего и выведение горячего воздуха) и система удаления выхлопных газов должны выполняться по предварительным расчетам согласно мощности генератора, рабочего объема двигателя, геометрии помещения, условий эксплуатации и др.

К расчетам, проектированию и сборке системы вентиляции и системы удаления выхлопных газов отнеситесь максимально ответственно, т.к. в противном случае возможны перегревы двигателя и альтернатора, образование пробок в системе выхлопа, из-за чего выхлопные газы могут не полностью удаляться из камеры сгорания двигателя, что снижает мощность двигателя, а также способствует перегреву клапанов, сальников выпускных клапанов и сёдел клапанов, перегреву поршня и поршневых колец, образованию задиров на зеркале цилиндра, повышенного расхода моторного масла и другим негативным последствиям, снижающих ресурс бензинового генератора.



**ВНИМАНИЕ!** Случаи снижения выходной мощности, нестабильной работы, перегрева, отключения, а также, случаи по выходу из строя бензинового генератора из-за **ОТСУТСТВИЯ** или **НЕПРАВИЛЬНО** рассчитанной вентиляции и/или системы удаления выхлопных газов – **НЕ ЯВЛЯЮТСЯ ГАРАНТИЙНЫМИ**.

## ТОПЛИВО



**ВНИМАНИЕ!** Используйте только **НЕЭТИЛИРОВАННЫЙ БЕНЗИН МАРКИ АИ-92!** Случаи выхода из строя двигателя, повреждений травм людям или животным, повреждения окружающего имущества из-за использования неподходящего топлива – **НЕ ЯВЛЯЮТСЯ ГАРАНТИЙНЫМИ!**

Используйте только свежий и качественный бензин, рекомендуется использовать бензин с автозаправок: **НЕЭТИЛИРОВАННЫЙ БЕНЗИН МАРКИ АИ-92.**

Канистры/бутылки для бензина должны храниться в чистом состоянии.

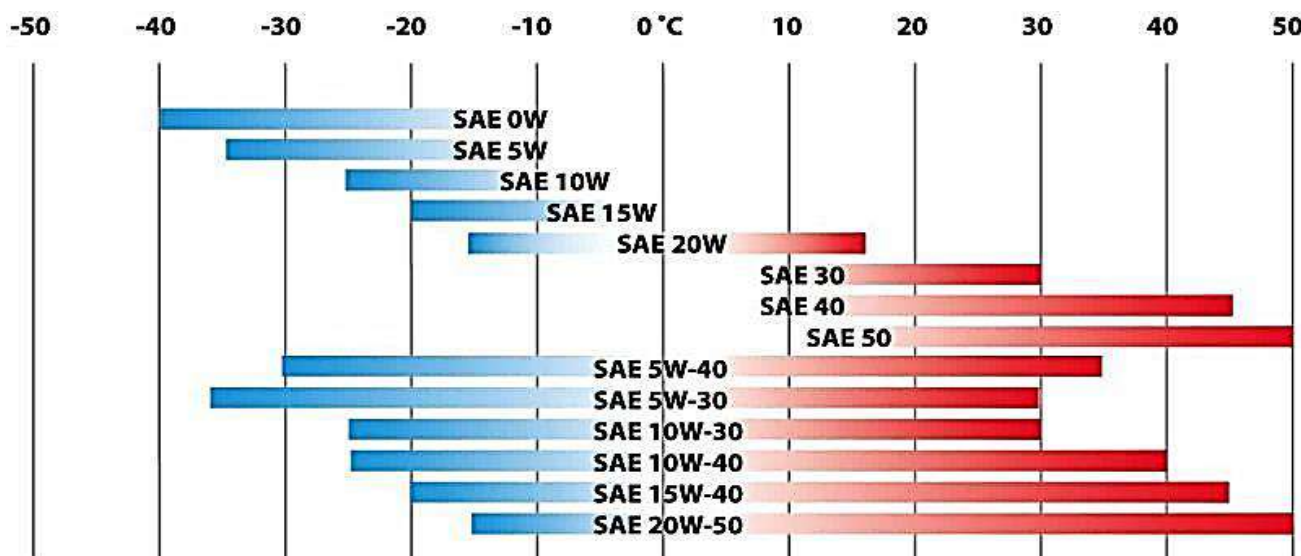
Не используйте бензин, который долго хранится, имеет отложения или расслоения.



**ВНИМАНИЕ!** Случаи выхода из строя карбюратора, нестабильная работа двигателя, поломки деталей камеры сгорания, клапанов, засорения топливных фильтров, топливных магистралей, засорения топливного бака, появления отложений в топливной системе по причинам использования некачественного, несвежего и/или неподходящего бензина – **НЕ ЯВЛЯЮТСЯ ГАРАНТИЙНЫМИ!**

## МОТОРНОЕ МАСЛО

Используйте только свежее и качественное полусинтетическое моторное масло для 4х-тактных одноцилиндровых бензиновых двигателей с воздушным охлаждением **API** класса **SJ** или **SL**. Подбирайте моторное масло по сезону использования генератора, в зависимости от температуры окружающей среды (см. диаграмму ниже).



Рекомендуемое масло для использования в умеренном климате РФ: **API SJ** (или **SL**) **SAE 10W-30.**

Рекомендуемое масло для использования в жарком климате РФ: **API SJ** (или **SL**) **SAE 10W-40.**



**ВНИМАНИЕ!** Генератор поставляется без масла! Залейте моторное масло в картер двигателя перед первым запуском. Контролируйте уровень моторного масла перед каждым запуском, при необходимости доливайте масло, при этом **ВАЖНО!** генератор должен быть расположен на плоской ровной горизонтальной поверхности.



**ВНИМАНИЕ!** Категорически запрещается смешивать масла разных типов!



**ВНИМАНИЕ!** Использование неподходящего масла и/или топлива может значительно снизить ресурс двигателя или даже привести к его поломке в первые часы работы.

## ПОДГОТОВКА К ЗАПУСКУ, ЗАПУСК

Перед запуском необходимо выполнить проверку генератора и подготовку его и рабочего места.

### ОСМОТР ПЕРЕД ЗАПУСКОМ

Разместите генератор на ровной горизонтальной поверхности (не под углом).

Произведите внешний осмотр инверторного генератора.

При наличии каких-либо явных повреждений сначала устраните неисправности и только потом приступайте к работе.

Проверьте электростанцию на отсутствие утечек топлива и масла.

В случае обнаружения утечек топлива или масла начинать запуск категорически запрещается до их устранения.

Убедитесь, что все узлы электростанции надёжно закреплены, крепеж не ослаблен, отсутствуют повреждения электрической части и силовых проводов.

Убедитесь, что все крышки корпуса закрыты.

Проверьте уровень моторного масла, при необходимости долейте.

Проверьте уровень топлива, при необходимости долейте.

Проверьте заземление генератора.

Осмотрите топливные шланги, они должны быть целыми, без трещин и повреждений.

### ПРОВЕРКА УРОВНЯ МОТОРНОГО МАСЛА

Проверяйте масло только на остывшем генераторе.

Перед проверкой уровня масла убедитесь, что генератор выключен и стоит на ровной горизонтальной поверхности.

Снимите боковую крышку пластикового корпуса.

Выкрутите крышку масляного бака (масляный щуп).

Для измерения уровня масла протрите щуп от масла, приложите масляный щуп в отверстие до упора, но не заворачивайте его.

Замерьте уровень масла по щупу.

Если уровень масла ниже минимальной отметки, долейте масла до верхней отметки.

Меняйте масло если оно стало грязным во время эксплуатации.



### ЗАПРАВКА МОТОРНЫМ МАСЛОМ

Выполняйте доливку масла только на остывшем генераторе.

Убедитесь, что генератор выключен и устойчиво стоит на ровной горизонтальной поверхности.

Снимите крышку масляного бака (масляный щуп).

Проверьте уровень моторного масла согласно инструкции выше.

Небольшими порциями доливайте масло, периодически проверяя щупом уровень.

После того, как уровень масла будет на верхнем уровне, как показано на картинке выше – плотно закрутите пробку (масляный щуп).

### ЗАПРАВКА ТОПЛИВОМ

Топливо: **НЕЭТИЛИРОВАННЫЙ БЕНЗИН АИ-92.**

Заправляйте топливо на открытом воздухе или в хорошо вентилируемом помещении, вдали от источников огня и искр.

Не переполняйте топливный бак, плотно закрывайте крышку бака.

Пролитое топливо тщательно протрите и дайте его остаткам высохнуть, прежде чем запускать двигатель.





### ЗАПУСК ГЕНЕРАТОРА А3500i

1. Проверьте уровень топлива.
2. Проверьте уровень моторного масла.
3. Переведите главный выключатель на передней панели в положение «**ВКЛЮЧЕН / ВКЛ**».
4. Отключите «**РЕЖИМ ЭКО**».
5. Откройте топливный кран, переместите переключатель в положение «**ВКЛ / ОТКРЫТ**».
6. Переведите рычаг воздушной заслонки в положение «**ЗАПУСК / ЗАКРЫТО**».
7. Потяните за ручку ручного стартера, пока не почувствуете сопротивление, верните ручку в исходное положение, затем плавно, но с максимальным усилием дерните за ручку стартера. При прокручивании двигателя ручным стартером не позволяйте рукоятке стартера срываться и самостоятельно возвращаться, придерживайте ее рукой. Для успешного запуска двигателя повторите операции запуска ручным стартером до 3-5 раз.
8. После успешного запуска в течение 5-10 секунд медленно переведите воздушную заслонку в положение «**РАБОТА / ОТКРЫТО**»: если двигатель теряет обороты, снова **ЗАКРОЙТЕ** заслонку, и попробуйте открыть ее снова через 10 секунд, также медленно, чтобы двигатель не заглох.



Сразу после успешного запуска двигателя дайте двигателю немного поработать **БЕЗ НАГРУЗКИ** (не подключайте нагрузку сразу после запуска), это снизит износ механических деталей и продлит ресурс двигателя в целом.

Рекомендуемое время прогрева двигателя без нагрузки:

- для летнего режима использования (+5...+40 °С и выше): 10-20 сек.
- для межсезонья и теплой «евро-зимы» (-5...+5 °С): от 30 сек. до 1 мин.
- для зимы при низких температурах (ниже -5 °С): 2-3 мин.

9. После прогрева двигателя генератора подключите электроприборы.



## ЗАПУСК И ЭКСПЛУАТАЦИЯ В ЗИМНЕЕ ВРЕМЯ

Эксплуатацией в зимний период является эксплуатация генератора при температурах окружающего воздуха **ниже +5 °С**. Поэтому для надежного запуска генератора и бесперебойной его эксплуатации в зимнее время перед зимним сезоном произведите ряд мероприятий:

Выполните очистку воздушного фильтра (или установите новый).

Залейте **ПОДХОДЯЩЕЕ ВСЕСЕЗОННОЕ** или **ЗИМНЕЕ** масло (см. главу «**МОТОРНОЕ МАСЛО**»).



**ВНИМАНИЕ!** Контроль за состоянием генератора и подключенному к нему оборудованию (например, блок ввода резерва) в зимний период должен осуществляться чаще обычного, так как **ЗИМНИЕ УСЛОВИЯ ЭКСПЛУАТАЦИИ ДЛЯ ОБОРУДОВАНИЯ ЯВЛЯЮТСЯ ТЯЖЕЛЫМИ**.

Не допускайте попадания снега, воды и образования конденсата и обледенения в системе подачи топлива, прокладок, сальников, участков в системе смазки двигателя.

Не допускайте конденсата и воды в топливном баке, обледенения топливных фильтров.

Не допускайте попадания воды и снега на детали и механизмы двигателя.

Перед тем, как занести оборудование в гараж, тщательно очистите его от воды и снега.

Особенно осторожно эксплуатируйте бензиновый генератор при температуре ниже 0 °С и при высокой влажности воздуха. Серьезные проблемы и поломки при несоблюдении правил эксплуатации в зимнее время при температурах ниже +5 °С:

- Проблемы с запуском двигателя, течь моторного масла из-под сальников, прокладок.
- Выдавливание и/или повреждение сальников коленчатого вала.
- Заклинивание и/или поломка подвижных деталей и сальников ГРМ.
- Повреждение верхнего компрессионного поршневого кольца.



**ВНИМАНИЕ!** Повреждения, указанные выше, произошедшие в зимнее время эксплуатации являются несоблюдением условий эксплуатации в зимнее время, поэтому данные повреждения в ряде обращений могут быть признаны сервисом **НЕГАРАНТИЙНЫМИ СЛУЧАЯМИ**.



**ВНИМАНИЕ!** Запрещается подогревать картер или другие детали внешними нагревательными устройствами с открытым пламенем, паяльными лампами, открытым огнем, зажигалками и пр., запрещается использовать любые присадки для зимнего запуска для воспламенения и горения топлива.



**ВНИМАНИЕ!** При недостаточном времени прогрева двигателя зимой сальники коленчатого вала будут деформироваться и выдавливаться, будут появляться утечки масла из-под сальников, будет повышенный износ цилиндропоршневой группы, что значительно снизит ресурс двигателя.

## ЗАПУСК ГЕНЕРАТОРА ПОСЛЕ ДЛИТЕЛЬНОГО ПРОСТОЯ

После длительного простоя генератора (более 3х месяцев), для дальнейшей надежной его работы придерживайтесь следующих рекомендаций по запуску:

Подготовьте генератор к запуску, как указано в главе «**ПОДГОТОВКА К ЭКСПЛУАТАЦИИ**».

Запустите двигатель и дайте поработать ему 15 минут, затем заглушите двигатель.

Через пару минут после остановки, пока двигатель не совсем остыл, **ЗАМЕНИТЕ** моторное масло на теплом двигателе, залейте свежее моторное масло (согласно главе «**МОТОРНОЕ МАСЛО**»).

После этого запустите генератор, можно подключать нагрузку.



**ВНИМАНИЕ!** После запуска и во время работы генератора следите за отсутствием повышенных вибраций, посторонних шумов, стуков, металлического звона, густых выхлопов отработавших газов белого или черного цвета из глушителя. При появлении каких-либо из замечаний к работе двигателя выше – **ОСТАНОВИТЕ** двигатель, выявите неполадки и устраните их.

## ОБКАТКА ДВИГАТЕЛЯ



**ВНИМАНИЕ!** Во время первого запуска генератора **НЕОБХОДИМО** выполнить обкатку поршневого двигателя – эта процедура обязательна для продления ресурса поршневого мотора и бесперебойной эксплуатации в дальнейшем.

Во время обкатки мотора происходит притирание механически трущихся частей наилучшим образом для конкретного двигателя, т.к. несмотря на то, двигатели собираются на конвейер партиями, каждый из них имеет детали с разным сочетанием зазоров, посадок.

Во время обкатки двигателя – первые 20 часов эксплуатации, не нагружайте оборудование более, чем на 50% от номинальной мощности. После прохождения обкатки двигателя (после первых 20 часов работы мотора) – смените моторное масло. Затем, можно нагружать электростанцию нагрузкой вплоть до номинальной.

## ЭКОНОМИЧНЫЙ РЕЖИМ («ЭКО»)

Инверторные генераторы Getink имеют функцию экономии топлива: «Режим ЭКО». Экономичный режим работы предназначен для экономии топлива и снижении шума на частичных нагрузках (до 50% от номинала). Включение/выключение происходит с помощью переключателя «**РЕЖИМ ЭКО**» на передней панели, **НО** при нагрузке выше 50% экономичный режим отключается автоматически, т.к. при 50% и выше требуется полная мощность и высокие обороты двигателя.

**Во время запуска** генератора рекомендуется отключать экономичный режим. При работе с **оборудованием с пусковыми токами** (перфораторы, болгарки и другой электроинструмент) рекомендуется отключать экономичный режим.

## ВЫКЛЮЧЕНИЕ ГЕНЕРАТОРА

1. Отключите питание приборов, выньте вилки из розетки генератора. **ДАЙТЕ ПОРАБОТАТЬ ГЕНЕРАТОРУ БЕЗ НАГРУЗКИ ОКОЛО 10 СЕКУНД ПЕРЕД ОТКЛЮЧЕНИЕМ ДВИГАТЕЛЯ.**
2. Выключите генератор с помощью главного выключателя, нажмите «**ВЫКЛ**».
3. Закройте топливный кран, переместите переключатель в положение «**ВЫКЛ / ЗАКРЫТ**».
4. Переведите клапан на крышке топливного бака в положение «**OFF / ЗАКРЫТ**».



## ПОДКЛЮЧЕНИЕ ЭЛЕКТРОПРИБОРОВ



**ВНИМАНИЕ!** Перед подключением электроприборов убедитесь, что они **ИСПРАВНЫ** и подходят по напряжению, частоте, количеству фаз, номинальной и пусковой мощностям, классу электробезопасности и другим параметрам и критериям для безопасного использования.

**ВАЖНО!** Соблюдайте следующие правила при подключении электроприборов:

**Длительная нагрузка** на генератор не должна превышать его указанной на шильде и в инструкции **номинальной мощности**.

Рекомендуется нагружать генератор на 75-80% от его номинальной мощности: это наиболее выгодный режим **эксплуатации как сточки зрения удельной мощности, так и с точки зрения увеличения ресурса оборудования**, также это обусловлено тем, что генераторам необходим запас по мощности на пусковые токи для успешного запуска оборудования.

**Сумма потребляемых** мощностей всех подключаемых к генератору электроприборов не должна превышать **номинальную мощность** генератора.

**Сумма пусковых мощностей** всех подключаемых к генератору электроприборов не должна превышать **максимальную мощность** генератора.



**ВНИМАНИЕ!** В случаях перегрузки, использовании неподходящих по напряжению/частоте или неисправных электроприборов у генератора будет срабатывать защита от перегрузки (на передней панели). Для сброса защиты необходимо нажать кнопку «**СБРОС**», генератор вернется к работе.

## ЗАЗЕМЛЕНИЕ ЭЛЕКТРОСТАНЦИИ



**ВНИМАНИЕ!** Заземление должно быть выполнено в соответствии с существующими требованиями по безопасности, согласно действующему стандарту РФ ГОСТ 12.1.030-81 Системы стандартов безопасности труда «Электробезопасность. Защитное заземление. Зануление».

Все элементы заземляющего устройства соединяются между собой при помощи сварки, места сварки покрываются битумным лаком во избежание коррозии. Допускается болтовые соединения. Для устройства заземления на открытой местности необходимо использовать один из следующих типов заземлителей:

- металлический стержень диаметром не менее 15 мм и длиной 1,5 м;
- металлическую трубу диаметром не менее 50 мм, длиной 1,5 м;
- лист оцинкованного железа размером не менее 1 x 0,5 м,

Любой заземлитель должен быть погружен в землю до влажных слоев грунта. На заземлителях должны быть оборудованы зажимы или другие устройства, обеспечивающие надежное контактное соединение провода заземления с заземлителем. **Противоположный конец провода соединяется с клеммой заземления генератора на передней панели.**

Сопrotивление контура заземления должно быть не более 4 Ом, контур заземления должен располагаться в непосредственной близости от генератора, но не в близости от жилого объекта.

При установке генератора на объектах, не имеющих контура заземления, в качестве заземлителей могут использоваться находящиеся в земле металлические трубы системы водоснабжения, канализации или металлические каркасы зданий, имеющие соединения с землей и удовлетворяющие требованию по сопротивлению контура (не более 4 Ом).

Проверьте, что все электрические розетки бензинового генератора заземлены.



**ВНИМАНИЕ!** Категорически запрещается использовать в качестве заземлителей трубопроводы горючих и взрывоопасных и/или под высоким давлением магистрали газов и жидкостей! Работа по выполнению заземления должна проводиться опытным квалифицированным специалистом.



**ВНИМАНИЕ!** Запрещается заземлять генератор в контур (на шину) заземления дома/гаража/дачи, для заземления генератора необходимо выполнить и подключить **ОТДЕЛЬНЫЙ ЗАЗЕМЛИТЕЛЬ.**

**ВСЕ РАБОТЫ ВЫПОЛНЯЙТЕ ПРИ ОТКЛЮЧЕННОМ ОБОРУДОВАНИИ!**

## ПОДКЛЮЧЕНИЕ ФАЗОЗАВИСИМЫХ ЭЛЕКТРОПРИБОРОВ

Для большинства электроприборов не принципиально наличие «чистого нуля» и «фазы», а важна именно **разность потенциалов**. Но, есть электроприборы, для нормальной работы которых **НЕОБХОДИМЫ ЗАЗЕМЛЕНИЕ, «НОЛЬ» и «ФАЗА 230 В»** (например, фазозависимые котлы отопления, некоторое оборудование с цифровыми контроллерами и др.).

Инверторные генераторы Getink на выходе имеют «НОЛЬ» и «ФАЗА 230 В», поэтому без проблем могут питать фазозависимые электроприборы. Для некоторых их них также необходимо выполнить заземление, как указано в данной инструкции ранее в главе «**ЗАЗЕМЛЕНИЕ ЭЛЕКТРОСТАНЦИИ**».



**ВНИМАНИЕ!** Запрещается заземлять генератор в контур (на шину) заземления дома/гаража/дачи, для заземления генератора необходимо выполнить и подключить **ОТДЕЛЬНЫЙ ЗАЗЕМЛИТЕЛЬ**.

**ВСЕ РАБОТЫ ВЫПОЛНЯЙТЕ ПРИ ОТКЛЮЧЕННОМ ОБОРУДОВАНИИ!**

Все соединения (сварка заземлителя, сборка шин, болтовые соединения) выполняйте максимально надежно. Плохие контакты могут привести к перебоям в работе электроприборов, а также, к преждевременному их выходу из строя. Затем, чтобы на генераторе получить «НОЛЬ» и «ФАЗА 230 В», необходимо выполнить заземление одной из фаз по схеме, указанной ниже:

Выполните заземлитель согласно действующему **ГОСТ 12.1.030-81 «Системы стандартов безопасности труда «Электробезопасность. Защитное заземление. Зануление»**, как указано в главе «**ЗАЗЕМЛЕНИЕ**».

Надежно плотно соедините готовый заземлитель с клеммой заземления на передней панели.

Подбирайте провода по сечениям согласно планируемой нагрузке, с запасом, согласно стандартам ГОСТ, МЭК и нормам ПУЭ.



**ВНИМАНИЕ!** Работы по выполнению заземлителя, заземления генератора, а также по подключению фазозависимых приборов должен выполнять квалифицированный специалист только после ознакомления с генератором и с подключаемыми электроприборами.

## ТЕХНИЧЕСКОЕ ОБСЛУЖИВАНИЕ

Обслуживание	Перед каждым запуском	Первые 20 часов	Каждые 50 часов	Каждые 100 часов	Каждые 500 часов или ежегодно	Каждые 1000 часов или каждые 2 года
Проверка общего состояния, затяжки гаек/болтов/шпилек, утечек масла и топлива (« <b>ОСМОТР ПЕРЕД ЗАПУСКОМ</b> »)	x					
Проверка уровня моторного масла и уровня топлива в бензобаке	x					
Замена моторного масла		x	x			
Очистка воздушного фильтра, замена при необходимости *			x			
Проверка свечи зажигания, замена при необходимости **				x		
Очистка топливных фильтров, замена при необходимости ***					x	
Проверка топливных шлангов, прокладок, замена при необходимости						x
Проверка и регулировка зазора клапанов						x

\* в условиях сильной загрязненности воздуха чистите воздушный фильтр каждые 10 моточасов, в условиях чистого воздуха допускается чистить/менять воздушный фильтр каждые 50 часов.

\*\* проверяйте свечу зажигания каждые 100 часов или ежегодно, при необходимости очищайте от нагара или заменяйте.



**ВНИМАНИЕ!** Перед выполнением любых операций по техобслуживанию дайте оборудованию остыть, закройте топливный кран и снимите колпачок со свечи зажигания во избежание несанкционированного запуска. Все операции выполняйте только на ровной поверхности, генератор должен стоять устойчиво.

### ПРОВЕРКА УРОВНЯ МАСЛА

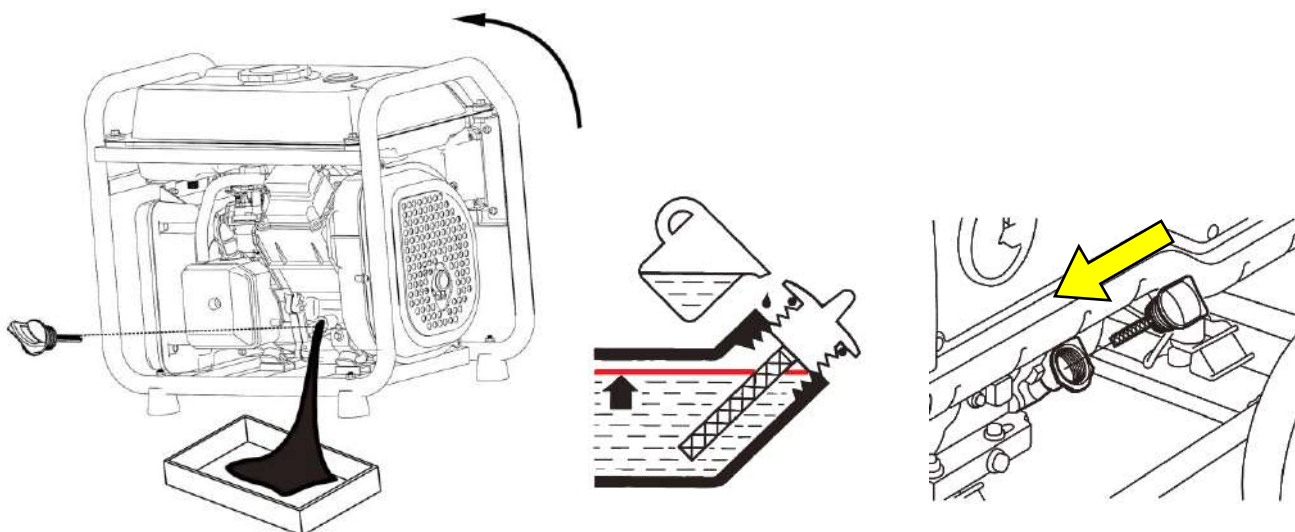
См. главы данной инструкции «**МОТОРНОЕ МАСЛО**», «**ПРОВЕРКА УРОВНЯ МОТОРНОГО МАСЛА**» и «**ЗАПРАВКА МОТОРНЫМ МАСЛОМ**».

### ЗАМЕНА МОТОРНОГО МАСЛА

Запустите двигатель и дайте ему поработать несколько минут, чтобы масло прогрелось: теплое масло обладает лучшей текучестью и выведет больше загрязняющих веществ из картера.

Подготовьте поддон для слива отработавшего масла.

1. Открутите масляный щуп, достаньте его.
2. Слейте отработанное моторное масло в приготовленный поддон, наклонив генератор на бок.
2. Открутите в нижней части двигателя и слейте отработавшее моторное масло.
3. Залейте свежее моторное масло согласно сезону использования генератора (см. «**МОТОРНОЕ МАСЛО**», «**ПРОВЕРКА УРОВНЯ МОТОРНОГО МАСЛА**» и «**ЗАПРАВКА МОТОРНЫМ МАСЛОМ**»).



**ВНИМАНИЕ!** Слишком низкий или высокий уровень масла может повредить двигатель. Перед запуском изделия проверьте уровень масла.



**ВНИМАНИЕ!** Двигатель генератора имеет защиту от низкого уровня масла. Поэтому при недостаточном уровне моторного масла двигатель будет автоматически отключаться. ПРИ АВТОМАТИЧЕСКОМ ОТКЛЮЧЕНИИ ГЕНЕРАТОРА ПЕРВОМ ДЕЛОМ ПРОВЕРЬТЕ УРОВЕНЬ ТОПЛИВА И МАСЛА.



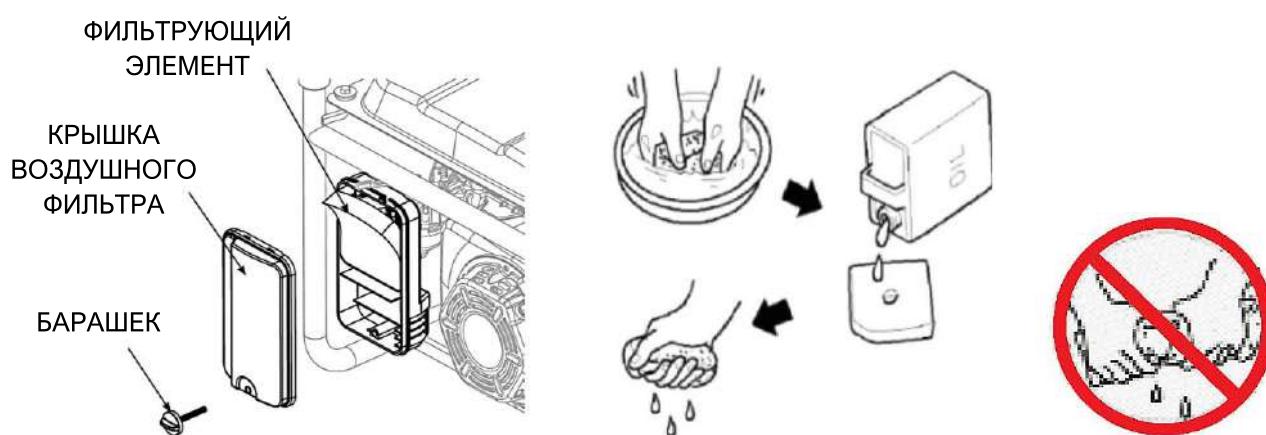
### ОБСЛУЖИВАНИЕ ВОЗДУШНОГО ФИЛЬТРА

1. Снимите крышку корпуса со стороны, где находится крышка для обслуживания свечи.
2. Снимите фильтрующий элемент.
3. Промойте в теплой воде, высушите, капните пару капель моторного масла, установите обратно в корпус воздушного фильтра.

**ЗАПРЕЩАЕТСЯ** отжимать фильтрующий элемент, это может привести к его повреждению.

Если фильтрующий элемент порван, замените его.

Соберите воздушный фильтр, закройте боковую крышку генератора.



### ОБСЛУЖИВАНИЕ ТОПЛИВНЫХ ФИЛЬТРОВ

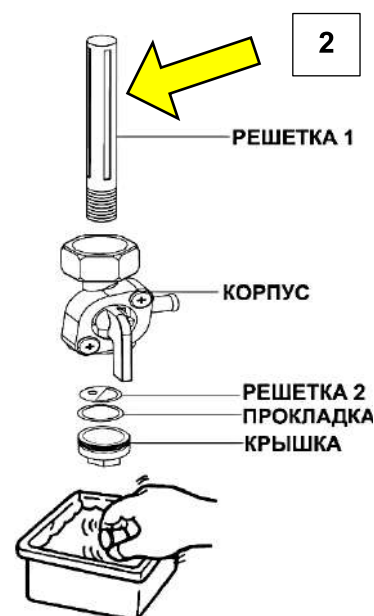
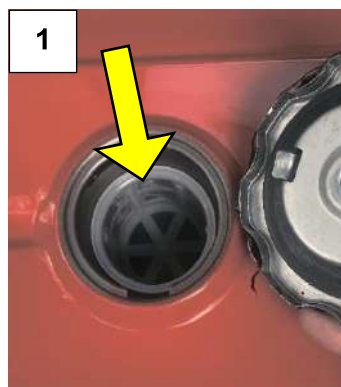
Электростанция имеет ДВА топливных фильтра:

1. Фильтр первичной топлива в заливной горловине топливного бака.
2. Фильтр тонкой очистки топлива внутри топливного крана.

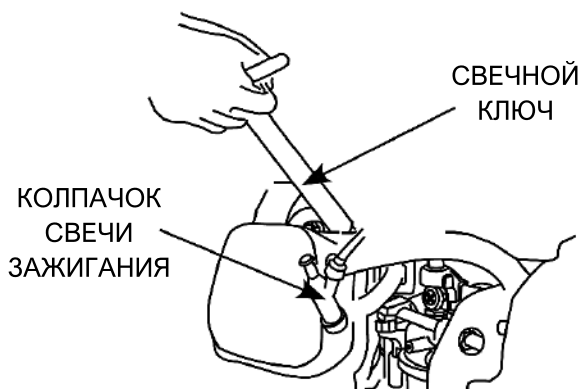
Чтобы очистить фильтр «1», достаточно лишь снять крышку топливного бака и достать его.

Чтобы очистить фильтр «2», необходимо снять топливный кран, аккуратно достать сетчатый цилиндрический фильтр.

Топливные фильтры необходимо промыть под струей теплой воды и хорошо высушить перед установкой.



### ОБСЛУЖИВАНИЕ СВЕЧИ ЗАЖИГАНИЯ



Со стороны клапанной крышки, найдите и снимите колпачок со свечи зажигания.

С помощью свечного ключа выкрутите свечу зажигания.

Если свеча зажигания загрязнена, очистите ее от нагара и убедитесь, что зазор между электродами выставлен правильно: 0,7...0,8 мм. Меняйте свечи зажигания по мере необходимости (при повреждении электродов или изоляции).



**ВНИМАНИЕ!** Используйте только рекомендованный тип свечи зажигания. Ненадлежащий и/или неподходящий тип свечи может привести к калильному (раннему) зажиганию и детонации, что приводит к снижению мощности генератора и значительному сокращению ресурса бензинового двигателя. Случаи поломок двигателя из-за использования неподходящих свечей зажигания **НЕ ЯВЛЯЮТСЯ ГАРАНТИЙНЫМИ.**

0,7...0,8 мм



### ПРОВЕРКА ТОПЛИВНЫХ ШЛАНГОВ

Время службы топливных магистралей очень сильно зависит от условий эксплуатации, перепадов температур окружающего воздуха, условий хранения. Поэтому необходимо проверять состояние топливных шлангов и держащих их хомутов ежегодно или каждые 500 моточасов.



**ВНИМАНИЕ!** Топливные шланги с трещинами должны быть заменены на новые. Хомуты, которые потеряли упругость и плохо охватывают шланги – должны быть заменены на новые. Не допускается использование генератора с даже минимальными утечками топлива.

### ПРОВЕРКА И РЕГУЛИРОВКА ЗАЗОРА КЛАПАНОВ

Каждые 1000 моточасов или каждые 2 года необходимо проверять и регулировать зазоры в механизме газораспределения.

Зазор для впускного клапана: 0,15 мм.

Зазор для выпускного клапана: 0,2 мм.

## ВОЗМОЖНЫЕ НЕИСПРАВНОСТИ И СПОСОБЫ УСТРАНЕНИЯ

ПРОБЛЕМА	ВОЗМОЖНАЯ ПРИЧИНА	УСТРАНЕНИЕ НЕИСПРАВНОСТИ
Генератор не запускается	Неправильная последовательность запуска	Выполните запуск генератора как описано в данной инструкции
	Неправильное управление воздушной заслонкой	При запуске <b>ЗАКРОЙТЕ</b> , а после запуска <b>ОТКРОЙТЕ</b> воздушную заслонку
Двигатель работает нестабильно	Нет топлива или недостаточно топлива	Проверьте уровень топлива, долейте при необходимости
	Низкий уровень моторного масла, генератор расположен на наклонной поверхности	Расположите генератор горизонтально, проверьте уровень моторного масла, долейте при необходимости
Двигатель глохнет	Топливный кран закрыт	Откройте топливный кран
Генератор не выдает заявленную мощность	Отверстие внутри топливного бака забито	Проверьте, не засорён ли топливный бак внутри
	Фильтр топлива забит	Очистите или замените топливный фильтр
	Воздушный фильтр забит	Очистите воздушный фильтр
	Свеча неисправна	Замените свечу
Низкая частота	Камеру сгорания залило топливом	Выкрутите свечу, без свечи зажигания несколько раз прокрутите стартер, установите очищенную (или новую свечу)
	Неисправен карбюратор	Обратитесь в сервисный центр *
Низкое напряжение в розетках	Переключатель «СБРОС» защиты в положении «ВЫКЛ»	Нажмите кнопку «СБРОС»
	Отсутствует возбуждение генератора	Обратитесь в сервисный центр *
Нет напряжения в розетках	Плохие электрические соединения, расшатывание или окисление контактов	Затяните все соединения, очистите контакты
	Инвертор неисправен	Обратитесь в сервисный центр *
	Замыкание обмоток статора	Необходима диагностика электрической части, обратитесь в сервисный центр *
Срабатывание защиты по току «СБРОС»	Подключенный электроприбор неисправен	Проверьте электроприбор (возможно у него имеется замыкание)
	Превышена мощность подключенных электроприборов	Отключите некоторые электроприборы и повторите заново
	Электрическая часть генератора неисправна	Обратитесь в сервисный центр *

\* данные операции должны выполняться в авторизованных сервисных центрах.



**ВНИМАНИЕ!** Для проверки напряжения используйте вольтметр или мультиметр с показаниями на дисплее, т. к. не все индикаторные отвертки годятся для проверки напряжения синхронных генераторов.



**ВНИМАНИЕ!** При проблемах и поломках, которые невозможно решить, пользуясь данной таблицей, обратитесь в авторизованный сервисный центр. Не эксплуатируйте оборудование при наличии неисправностей, это небезопасно и может привести к поломкам оборудования и электроприборов, повреждению имущества и травмам.

## КОНСЕРВАЦИЯ

Если вы не собираетесь использовать электростанцию в течение 3 месяцев или дольше, то ее необходимо законсервировать:

Слейте топливо из топливного бака, запустите генератор и дайте двигателю поработать до момента, пока он не израсходует остатки бензина из топливных магистралей и карбюратора.

Замените моторное масло, проверьте и подтяните все болты и гайки.

Выкрутите свечу зажигания, залейте в отверстие около 30 мл свежего масла, медленно прокрутите. Тщательно промасленной материей очистите электростанцию (не используйте воду для очистки).

## ТРАНСПОРТИРОВКА, ХРАНЕНИЕ И УТИЛИЗАЦИЯ

При хранении и транспортировке изделия и топлива убедитесь в отсутствии утечек или паров.

Искры и открытый огонь, например, от электрических устройств или котлов, могут вызвать пожар.

Всегда используйте только чистые емкости для хранения и транспортировки топлива.

Перед постановкой изделия на длительное хранение опорожните топливный бак и выполните консервацию оборудования.

Надежно закрепляйте изделие во время транспортировки во избежание повреждений, получения травм, несчастных случаев и порчи имущества.

Храните изделие в закрытом месте, так чтобы предотвратить доступ к нему детей или лиц, не имеющих допуска, а также животных.

Храните изделие в сухом и не подверженном замерзанию месте.

Соблюдайте местные требования по утилизации и применимые правила.

Утилизируйте все химические вещества, такие как моторное масло или топливо, в сервисном центре или на соответствующем предприятии.

Если изделие более не планируется использовать, утилизируйте его.



**ВНИМАНИЕ!** Утилизацию оборудования и горюче-смазочных материалов выполняйте в соответствии с требованиями и нормами Российской Федерации и стран участников Таможенного Союза.

## ГАРАНТИЙНЫЕ ОБЯЗАТЕЛЬСТВА

Срок службы изделия при условии проведения своевременного обслуживания и соблюдения всех правил эксплуатации, транспортировки и хранения: 5 лет.

Гарантийный срок на оборудование: 24 месяца или 1000 моточасов, что наступит раньше.

Гарантия относится к дефектам в материалах и узлах и не распространяется на компоненты, подверженные естественному износу и работы по техническому обслуживанию.

Гарантийному ремонту подлежат только очищенные от пыли и грязи аппараты в заводской упаковке, полностью укомплектованные, имеющие инструкцию по эксплуатации, гарантийный талон с указанием даты продажи, при наличии штампа магазина, заводского номера и оригиналов товарного и кассового чеков, выданных продавцом.

Производитель снимает свои гарантийные обязательства и юридическую ответственность при несоблюдении потребителем инструкций по эксплуатации, самостоятельной разборки, ремонта и технического обслуживания аппарата, а также не несет никакой ответственности за причиненные травмы и нанесенный ущерб.

Момент начала действия гарантии определяется кассовым чеком или квитанцией, полученными при покупке. **СОХРАНИТЕ ЭТИ ДОКУМЕНТЫ.**

Гарантийные обязательства не распространяются на части, подлежащие естественному износу, на случаи несоблюдения указаний руководства по эксплуатации, на повреждения вследствие некавалифицированного обращения, подключения, обслуживания или установки, а также на повреждения со стороны внешних факторов.

Заменённое оборудование и детали переходят в собственность фирмы продавца.

Претензии на возмещение убытков исключаются, если они не вызваны умышленными действиями или небрежностью производителя.

Право на гарантийный ремонт не является основанием для других претензий.

В соответствии с законами об ответственности за качество продукции, мы не несем ответственности за ущерб, причиненный нашим продуктом, если:

- изделие было отремонтировано ненадлежащим образом,
- изделие было отремонтировано с использованием неоригинальных или не одобренных производителем деталей,
- изделие снабжено неоригинальными или не одобренными производителем запчастями,
- изделие ремонтировалось не в авторизованном сервисном центре или ином уполномоченном на проведение ремонта месте,

Оборудование **НЕ ПОДЛЕЖИТ ГАРАНТИЙНОМУ** обслуживанию в следующих случаях:

- Выход из строя электронных блоков после 20 часов бесперебойной работы (например, регуляторы напряжения).
- Вскрытие (попытка вскрытия) или ремонта оборудования самим пользователем или не уполномоченными на это лицами.
- При поступлении оборудования в разобранном виде.
- В случае нарушения требований и правил руководства по эксплуатации оборудования и мотора (например, использование некачественного масла и/или бензина); к безусловным признакам данного рода неисправности относятся залегание (завальцовывание) поршневых колец и образования нагара на клапанах.
- При поврежденной пломбы на регуляторе оборотов мотора.
- При использовании принадлежностей, не предусмотренных производителем.
- При любых, письменно не авторизированных производителем, изменениях или модификациях на оборудовании или на отдельных его компонентах.
- В случае наличия инородных материалов внутри оборудования или мотора.
- Если забиты вентиляционные отверстия оборудования и/или мотора грязью или снегом.
- Если охлаждающие элементы оборудования и/или охлаждающие ребра мотора загрязнены.
- При обнаружении следов заклинивания и перегрузки (например, всасывание абразивов в мотор, недостаточная смазка мотора, перегрев мотора, превышение оборотов мотора, использование некачественного масла, несоблюдение интервалов замены масла и т. д.).
- При повреждении оборудования вследствие неправильной транспортировки и/или хранения, механических повреждений корпуса и/или мотора.
- В случае появления ржавчины, следов химического воздействия снаружи и/или внутри компонентов оборудования.
- При использовании не по назначению, например при использовании бытовых моделей в производственных/коммерческих или иных целях, связанных с извлечением прибыли.
- При неправильно заполненном или измененном сервисном талоне.
- Предметом гарантии не является неполная комплектация изделия, которая могла быть обнаружена при продаже электростанции.

Претензии от третьих лиц не принимаются.

Оборудование принимается в гарантийный ремонт только в чистом виде.

Условия гарантии не предусматривают чистку изделия.

Техническое обслуживание оборудования Getink в течение гарантийного срока (2 года или 1000 моточасов, что наступит раньше) не требует специализированных знаний и лицензий, и должно выполняться пользователем согласно инструкциям в руководстве.

Повреждения деталей и/или выход из строя оборудования Getink в течение гарантийного срока при несоблюдении техники безопасности, правил эксплуатации и технического обслуживания, при изменении конструкции и заводских настроек, при внешних или внутренних повреждениях оборудования пользователем, третьими лицами и/или в результате стихийных бедствий и/или других обстоятельств непреодолимой силы (форс-мажор), и др. - не покрываются гарантией, оборудование должно ремонтироваться квалифицированными специалистами и/или в авторизованном сервисе согласно действующим расценкам.

Повреждения деталей и/или выход из строя оборудования Getink после окончания гарантийного срока не покрываются гарантией, оборудование должно ремонтироваться квалифицированными специалистами и/или в авторизованном сервисе согласно действующим расценкам.

Случаи выхода из строя оборудования Getink в течение гарантийного срока (2 года или 1000 моточасов, что наступит раньше) по причинам некачественной заводской сборки и/или настройки, дефектов в материалах, а также других случаев, признанными гарантийными, устраняются за счет производителя.

Реализация оборудования, его послепродажное обслуживание и оказание других услуг осуществляется строго в соответствии с законодательством Российской Федерации (Закон о защите прав потребителей, Федеральные Законы, Постановления Правительства Российской Федерации, Гражданский Кодекс и др. нормативно-правовые акты).

Утилизация оборудования должна осуществляться в соответствии с требованиями и нормами Российской Федерации и стран участников Таможенного союза.

## **ОФИЦИАЛЬНЫЙ ПРЕДСТАВИТЕЛЬ**

**ООО «ГЭТИНГ», г. Москва, Китайгородский проезд, дом 9, строение 7, этаж 3, офис № 5**

**Телефон: 8 (800) 234-57-86**

[www.getink.ru](http://www.getink.ru)







# ГАРАНТИЙНЫЙ ТАЛОН

Изделие

Модель

Серийный номер

Компания

Адрес

Дата покупки

Продавец ФИО

Подпись

Изделие проверил, претензий по упаковке, внешнему виду и комплектации не имею

Покупатель ФИО

Подпись

Квитанция	Квитанция	Квитанция	Квитанция
Дата приемки	Дата приемки	Дата приемки	Дата приемки
Дата выдачи	Дата выдачи	Дата выдачи	Дата выдачи





