

GETINK

техника, превосходящая ожидания

РУКОВОДСТВО ПО ЭКСПЛУАТАЦИИ БЕНЗИНОВЫХ МОТОПОМП

GWP50ST GWP50T GWP50TX GWP50H
GWP80ST GWP80T GWP80TX



WWW.GETINK.RU

СОДЕРЖАНИЕ

| | |
|---|----|
| НАЗНАЧЕНИЕ И ОБЛАСТЬ ПРИМЕНЕНИЯ | 4 |
| УСЛОВИЯ ЭКСПЛУАТАЦИИ | 4 |
| ПРЕДУПРЕЖДАЮЩИЕ ЗНАКИ | 5 |
| ТЕХНИЧЕСКИЕ ХАРАКТЕРИСТИКИ | 6 |
| РАСХОД ТОПЛИВА И ВРЕМЯ РАБОТЫ | 10 |
| ПОПРАВКИ К МОЩНОСТИ И РАСХОДУ ТОПЛИВА | 11 |
| СРОК СЛУЖБЫ | 11 |
| ОСНОВНЫЕ ЭЛЕМЕНТЫ МОТОПОМПЫ | 12 |
| ОБЩИЕ ПРАВИЛА БЕЗОПАСНОСТИ | 13 |
| БЕЗОПАСНОСТЬ РАБОЧЕЙ ЗОНЫ | 15 |
| СРЕДСТВА ИНДИВИДУАЛЬНОЙ ЗАЩИТЫ | 15 |
| ТЕХНИКА БЕЗОПАСНОСТИ ПРИ ЭКСПЛУАТАЦИИ | 16 |
| ТЕХНИКА БЕЗОПАСНОСТИ ПРИ ОБСЛУЖИВАНИИ | 18 |
| ТЕХНИКА БЕЗОПАСНОСТИ ПРИ ОБРАЩЕНИИ С БЕНЗИНОМ И МАСЛОМ | 19 |
| МОТОРНОЕ МАСЛО | 20 |
| ТОПЛИВО | 21 |
| ПОДГОТОВКА МОТОПОМПЫ К ЭКСПЛУАТАЦИИ | 21 |
| РЕКОМЕНДАЦИИ ПО РАСПОЛОЖЕНИЮ МОТОПОМПЫ | 22 |
| ПОДКЛЮЧЕНИЕ ШЛАНГОВ И ФИЛЬТРА ДЛЯ ВОДЫ | 23 |
| ЗАПОЛНЕНИЕ ВОДОЙ НАСОСНОЙ ЧАСТИ | 24 |
| ПРОВЕРКА УРОВНЯ МОТОРНОГО МАСЛА | 24 |
| ЗАПРАВКА ТОПЛИВОМ | 25 |
| ОСМОТР МОТОПОМПЫ ПЕРЕД ЗАПУСКОМ | 25 |
| ЗАПУСК МОТОПОМПЫ | 26 |
| ОСТАНОВКА МОТОПОМПЫ | 27 |
| ОБКАТКА ДВИГАТЕЛЯ | 27 |
| ЗАПУСК ПОСЛЕ ДЛИТЕЛЬНОГО ПРОСТОЯ | 27 |
| ТЕХНИЧЕСКОЕ ОБСЛУЖИВАНИЕ | 28 |
| ПРОВЕРКА ОБЩЕГО СОСТОЯНИЯ МОТОПОМПЫ | 29 |
| ПРОВЕРКА УТЕЧЕК МАСЛА И ТОПЛИВА | 29 |
| ПРОВЕРКА УРОВНЯ МОТОРНОГО МАСЛА | 29 |
| ПРОВЕРКА УРОВНЯ ТОПЛИВА | 30 |
| ПРОВЕРКА СОСТОЯНИЯ ПАТРУБКОВ, ШЛАНГОВ, ФИЛЬТРА ДЛЯ ВОДЫ | 30 |
| ОЧИСТКА МОТОПОМПЫ И ФИЛЬТРА ДЛЯ ВОДЫ | 30 |
| ЗАМЕНА МОТОРНОГО МАСЛА | 30 |
| ПРОВЕРКА ВОЗДУШНОГО ФИЛЬТРА | 31 |
| ПРОВЕРКА И ОЧИСТКА ФИЛЬТРА В ТОПЛИВНОМ БАКЕ | 31 |
| ПРОВЕРКА СВЕЧИ ЗАЖИГАНИЯ | 32 |
| ВОЗМОЖНЫЕ НЕИСПРАВНОСТИ И СПОСОБЫ УСТРАНЕНИЯ | 33 |
| КОНСЕРВАЦИЯ | 34 |
| ТРАНСПОРТИРОВКА, ХРАНЕНИЕ И УТИЛИЗАЦИЯ | 34 |
| ГАРАНТИЙНЫЕ ОБЯЗАТЕЛЬСТВА | 35 |
| ГАРАНТИЙНЫЙ ТАЛОН | 38 |



**ВНИМАНИЕ! ПЕРЕД ИСПОЛЬЗОВАНИЕМ ОБОРУДОВАНИЯ
ВНИМАТЕЛЬНО ОЗНАКОМЬТЕСЬ С ДАННОЙ ИНСТРУКЦИЕЙ!**



К использованию и/или обслуживанию данного оборудования допускается только квалифицированный персонал и/или пользователи, ознакомленные с инструкцией.

В данной инструкции содержится описание, правила безопасности и вся необходимая информация для правильной эксплуатации оборудования **GETINK**.

Сохраняйте данную инструкцию и обращайтесь к ней при возникновении вопросов по безопасной эксплуатации, обслуживанию, хранению и транспортировке оборудования **GETINK**.

НАЗНАЧЕНИЕ И ОБЛАСТЬ ПРИМЕНЕНИЯ

Водяной насос с приводом от бензинового двигателя (далее по тексту "бензиновая мотопомпа" или просто "мотопомпа") предназначена исключительно для перекачки воды различной степени загрязненности.

Допустимая температура перекачиваемой воды: 40 °С.

Данные мотопомпы **НЕ ПРЕДНАЗНАЧЕНЫ** для непрерывной перекачки горячей воды температурой выше 40 °С.

Данные мотопомпы **НЕ ПРЕДНАЗНАЧЕНЫ** для перекачки химически агрессивных жидкостей, смесей, щелочей, кислот, горюче-смазочных материалов и др. жидких субстанций кроме воды различной степени загрязненности.

Данные мотопомпы **НЕ ПРЕДНАЗНАЧЕНЫ** для перекачки соленой воды и воды с загрязнениями в виде твердых частиц размером более, чем указано в технических характеристиках.

Мотопомпа является технически сложным товаром бытового назначения, но, также возможно профессиональное или коммерческое использование с соблюдением всех правил эксплуатации и техобслуживания.

УСЛОВИЯ ЭКСПЛУАТАЦИИ

При использовании подходящих и качественных горюче-смазочных материалов, соблюдении правил эксплуатации и регламентов техобслуживания гарантируется запуск и беспроблемная работа оборудования при температуре окружающего воздуха от +5 до +40 °С, относительной влажности не выше 80% и высоте над уровнем моря не выше 2000 м.

Выходные мощностные характеристики указаны для нормальных условий эксплуатации при температуре окружающего воздуха не выше 25 °С, относительной влажности не выше 80% и атмосферном давлении 650-800 мм рт. ст. (или 86,7-106,7 кПа, что соответствует по высоте расположению на уровне моря).

ПРЕДУПРЕЖДАЮЩИЕ ЗНАКИ

Внимание!



Прочтите руководство по эксплуатации



Не запускайте бензиновый двигатель в помещении, даже если окна и двери открыты



Не вдыхайте выхлопные газы двигателя



Оборудование не должно эксплуатироваться или храниться при большой влажности или на токопроводящих поверхностях, таких как металлический настил



Горячая поверхность



Риск возгорания



Пары бензина легко воспламеняемы и взрывоопасны



Не использовать и не хранить под дождем (или другими осадками)



Перед ремонтом и обслуживанием остановите двигатель



Используйте защитные перчатки



Используйте защитный шлем, средства защиты органов слуха и зрения

ТЕХНИЧЕСКИЕ ХАРАКТЕРИСТИКИ GWP50ST, GWP80ST

| Модель | GWP50ST | | GWP80ST | |
|------------------------------|---|--|----------------|--|
| Артикул | 15001 | | 15002 | |
| Производительность, л/мин | 550 | | 930 | |
| Максимальный подъем воды | 30 метров (0,3 МПа) | | | |
| Глубина всасывания воды | 8 метров (-0,08 Мпа) | | | |
| Уровень загрязненности воды | Для чистой и слабозагрязненной воды | | | |
| Размер загрязнений | Твердые частицы размером не более 8 мм | | | |
| Входной патрубок | 1x Ø50мм (2") | | 1x Ø80мм (3") | |
| Выходные патрубки, | 1x Ø50мм (2") | | 1x Ø80мм (3") | |
| Материал крыльчатки | Чугунная крыльчатка | | | |
| Механическое уплотнение | Керамическое | | | |
| Тип двигателя | Одноцилиндровый, 4х-тактный, воздушного охлаждения, OHV | | | |
| Модель двигателя | GETINK 212cc | | | |
| Максимальная мощность | 7 л.с. / 5,2 кВт @ 3600 об/мин | | | |
| Электростартер | Нет | | | |
| Объем топливного бака, л | 3,6 | | | |
| Тип бензина | Неэтилированный АИ-92 | | | |
| Объем моторного масла, л | 0,6 | | | |
| Моторное масло | Полусинтетическое или синтетическое, API класс SJ или SL, вязкости SAE 10W40 | | | |
| Тип свечи зажигания | F6TC | | | |
| Класс защиты IP | IP23 (ГОСТ 14254-2015 / IEC 60529:2013) | | | |
| Звуковая мощность LWA, дБ(А) | 99 | | | |
| Уровень шума LPA(7м), дБ(А) | ≤79 | | | |
| Габариты мотопомпы, мм | 520 x 395 x 435 | | | |
| Габариты упаковки, мм | 540 x 415 x 455 | | | |
| Масса нетто / брутто, кг | 25 / 28 | | 28 / 31 | |
| Аксессуары | Патрубки алюминиевые Гайки алюминиевые Фильтр для воды Резиновые уплотнения Хомуты стальные Свечной ключ Инструкция по эксплуатации | | | |

ТЕХНИЧЕСКИЕ ХАРАКТЕРИСТИКИ GWP50T, GWP80T

| Модель | GWP50T | | GWP80T | |
|------------------------------|---|--|----------------------|--|
| Артикул | 15004 | | 15005 | |
| Производительность, л/мин | 520 | | 1100 | |
| Максимальный подъем воды | 30 метров (0,3 МПа) | | 25 метров (0,25 МПа) | |
| Глубина всасывания воды | 8 метров (-0,08 Мпа) | | | |
| Уровень загрязненности воды | Для грязной воды | | | |
| Размер загрязнений | Не более 10 мм | | Не более 26 мм | |
| Входной патрубков | 1x Ø50мм (2") | | 1x Ø80мм (3") | |
| Выходные патрубки | 1x Ø50мм (2") | | 1x Ø80мм (3") | |
| Материал крыльчатки | Чугунная крыльчатка | | | |
| Механическое уплотнение | Карбид кремния | | | |
| Тип двигателя | Одноцилиндровый, 4х-тактный, воздушного охлаждения, OHV | | | |
| Модель двигателя | GETINK 212cc | | | |
| Максимальная мощность | 7 л.с. / 5,2 кВт @ 3600 об/мин | | | |
| Электростартер | Нет | | | |
| Объем топливного бака, л | 3,6 | | | |
| Тип бензина | Неэтилированный АИ-92 | | | |
| Объем моторного масла, л | 0,6 | | | |
| Моторное масло | Полусинтетическое или синтетическое, API класс SJ или SL, вязкости SAE 10W40 | | | |
| Тип свечи зажигания | F6TC | | | |
| Класс защиты IP | IP23 (ГОСТ 14254-2015 / IEC 60529:2013) | | | |
| Звуковая мощность LWA, дБ(А) | 99 | | | |
| Уровень шума LPA(7м), дБ(А) | ≤79 | | | |
| Габариты мотопомпы, мм | 520 x 440 x 435 | | 570 x 440 x 435 | |
| Габариты упаковки, мм | 540 x 460 x 455 | | 590 x 460 x 455 | |
| Масса нетто / брутто, кг | 32 / 35 | | 37 / 40 | |
| Аксессуары | Патрубки алюминиевые Гайки алюминиевые Фильтр для воды Резиновые уплотнения Хомуты стальные Свечной ключ Инструкция по эксплуатации | | | |

ТЕХНИЧЕСКИЕ ХАРАКТЕРИСТИКИ GWP50TX, GWP80TX

| Модель | GWP50TX | | GWP80TX | |
|------------------------------|---|--|-------------------------------------|--|
| Артикул | 15007 | | 15008 | |
| Производительность, л/мин | 550 | | 1200 | |
| Максимальный подъем воды | 25 метров (0,25 МПа) | | | |
| Глубина всасывания воды | 8 метров (-0,08 Мпа) | | | |
| Уровень загрязненности воды | Для сильнозагрязненной воды | | | |
| Размер загрязнений | Твердые частицы размером не более 26 мм | | | |
| Входной патрубков | 1x Ø50мм (2") | | 1x Ø80мм (3") | |
| Выходные патрубки | 1x Ø50мм (2") | | 1x Ø80мм (3") | |
| Материал крыльчатки | Чугунная крыльчатка | | | |
| Механическое уплотнение | Карбид кремния | | | |
| Тип двигателя | Одноцилиндровый, 4х-тактный, воздушного охлаждения, ОНВ | | | |
| Модель двигателя | GETINK 212cc | | GETINK 270cc | |
| Максимальная мощность | 7 л.с. / 5,2 кВт @ 3600 об/мин | | 9,2 л.с. / 6,8 кВт @ 3600 об/мин | |
| Электростартер | Нет | | | |
| Объем топливного бака, л | 3,6 | | 5 | |
| Тип бензина | Неэтилированный АИ-92 | | | |
| Объем моторного масла, л | 0,6 | | 1,1 | |
| Моторное масло | Полусинтетическое или синтетическое, API класс SJ или SL, вязкости SAE 10W40 | | | |
| Тип свечи зажигания | F6TC | | | |
| Класс защиты IP | IP23 (ГОСТ 14254-2015 / IEC 60529:2013) | | | |
| Звуковая мощность LWA, дБ(А) | 99 | | 106 | |
| Уровень шума LPA(7м), дБ(А) | ≤79 | | ≤86 | |
| Габариты мотопомпы, мм | 620 x 480 x 480 | | 650 x 510 x 420 | |
| Габариты упаковки, мм | 640 x 500 x 500 | | 670 x 530 x 440 | |
| Масса нетто / брутто, кг | 48 / 51 | | 55 / 58 | |
| Аксессуары | Патрубки алюминиевые Гайки алюминиевые Фильтр для воды Резиновые уплотнения Хомуты стальные Свечной ключ Инструкция по эксплуатации | | | |

ТЕХНИЧЕСКИЕ ХАРАКТЕРИСТИКИ GWP50TX, GWP80TX

| Модель | GWP50H |
|------------------------------|---|
| Артикул | 15010 |
| Производительность, л/мин | 500 |
| Максимальный подъем воды | 50 метров (0,5 МПа) |
| Глубина всасывания воды | 8 метров (-0,08 Мпа) |
| Уровень загрязненности воды | Для чистой воды |
| Размер загрязнений | Твердые частицы размером не более 5 мм |
| Входной патрубок | 1х Ø50мм (2") |
| Выходные патрубки | 1х Ø50мм (2") |
| Материал крыльчатки | Чугунная крыльчатка |
| Механическое уплотнение | Керамическое |
| Тип двигателя | Одноцилиндровый, 4х-тактный, воздушного охлаждения, OHV |
| Модель двигателя | GETINK 212cc |
| Максимальная мощность | 7 л.с. / 5,2 кВт @ 3600 об/мин |
| Электростартер | Нет |
| Объем топливного бака, л | 3,6 |
| Тип бензина | Неэтилированный АИ-92 |
| Объем моторного масла, л | 0,6 |
| Моторное масло | Полусинтетическое или синтетическое, API класс SJ или SL, вязкости SAE 10W40 |
| Тип свечи зажигания | F6TC |
| Класс защиты IP | IP23 (ГОСТ 14254-2015 / IEC 60529:2013) |
| Звуковая мощность LWA, дБ(А) | 99 |
| Уровень шума LPA(7м), дБ(А) | ≤79 |
| Габариты мотопомпы, мм | 520 x 420 x 420 |
| Габариты упаковки, мм | 540 x 440 x 440 |
| Масса нетто / брутто, кг | 27 / 30 |
| Аксессуары | Патрубки алюминиевые Гайки алюминиевые Фильтр для воды Резиновые уплотнения Хомуты стальные Свечной ключ Инструкция по эксплуатации |

РАСХОД ТОПЛИВА И ВРЕМЯ РАБОТЫ

Для мотопомп с двигателем GETINK 212сс, модели мотопомп GETINK

GWP50ST (арт.15001)

GWP80ST (арт.15002)

GWP50T (арт.15004)

GWP80T (арт.15005)

GWP50TX (арт.15007)

GWP50H (арт.15010)

расход топлива при максимальной нагрузке составляет 2,1 л/ч, а непрерывное время работы от заправки на одном баке – 1,7 ч, т.е. примерно 1 час 40 минут.

Для мотопомп с двигателем GETINK 270сс, модели мотопомп GETINK

GWP80TX (арт.15008)

расход топлива при максимальной нагрузке составляет 2,6 л/ч, а непрерывное время работы от заправки на одном баке – 1,9 ч, т.е. примерно 1 час 50 минут.

Данные приведены для максимальной нагрузки на двигатель, т.е. максимальной производительности, когда скорость двигателя максимальна (рычаг скорости двигателя в крайнем **ЛЕВОМ** положении (логотип «**ЗЯЦ**»).



Если не требуется максимальная производительность, можно экономить топливо, снизив скорость вала двигателя с помощью рычага под воздушным фильтром.

При снижении скорости вала двигателя расход топлива снижается практически пропорционально снижению оборотов.

* на расход топлива влияют атмосферное давление, температура, плотность окружающего воздуха, качество бензина, настройка карбюратора, износ деталей и узлов двигателя, объем, масса и плотность перекачиваемой жидкости, уровень загрязненности перекачиваемой жидкости и др.

ПОПРАВКИ К МОЩНОСТИ И РАСХОДУ ТОПЛИВА

Номинальная и максимальная мощности бензинового двигателя, а также расход топлива, указаны для **НОРМАЛЬНЫХ КЛИМАТИЧЕСКИХ УСЛОВИЙ** (НКУ).



ВНИМАНИЕ! При превышении температуры, влажности и снижении атмосферного давления, плотности воздуха, выходная мощность должна быть скорректирована согласно ГОСТ Р 5189-2000.

При использовании мотопомпы в условиях высокогорья выходная мощность бензиновых двигателей снижается примерно на 1% каждые 100 м выше уровня моря из-за снижения атмосферного давления и плотности окружающего воздуха.

При температуре окружающего воздуха выше 25 °С, выходная мощность бензиновых двигателей снижается примерно на 4% при увеличении температуры окружающего воздуха на каждые 10 °С.

При относительной влажности окружающего воздуха выше 60%, выходная мощность бензиновых двигателей снижается примерно на 1% каждые 10% повышения относительной влажности.

На расход топлива влияют атмосферное давление, температура, плотность окружающего воздуха, качество бензина, настройка карбюратора, износ деталей и узлов двигателя, уровень нагрузки и др.

СРОК СЛУЖБЫ

Срок службы изделия при условии проведения своевременного обслуживания и соблюдения правил эксплуатации, транспортировки и хранения составляет **5 ЛЕТ** со дня продажи конечному потребителю.

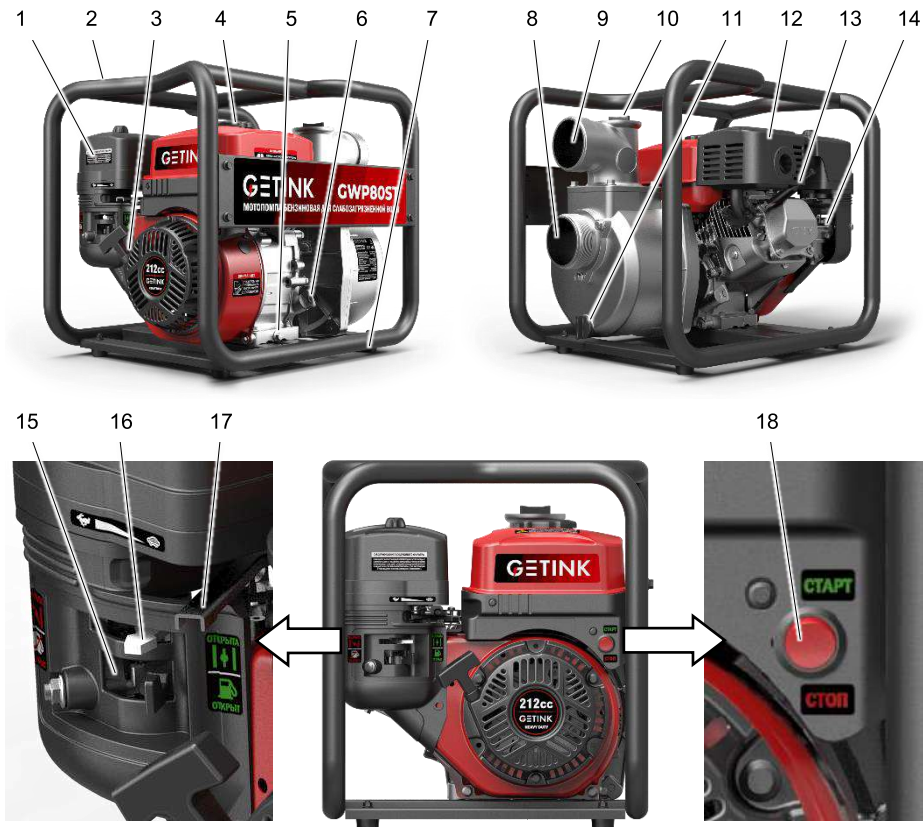
Продукция соответствует

- пакету межгосударственных стандартов **ГОСТ 31839-2012 / EN 809:1998 «Насосы и агрегаты насосные для перекачки жидкостей. Общие требования безопасности»** по проектированию, тестированию, номинальным данным, и др.
- **ТР ТС 004/2011 «О безопасности низковольтного оборудования»**
- **ТР ТС 020/2011 «Электромагнитная совместимость технических средств»**

Команда GETINK непрерывно работает над совершенствованием продукции, оптимизируя ее под условия российского рынка, улучшая пользовательские характеристики, повышая надежность, стабильность и удобство пользования.

Производитель оставляет за собой право вносить изменения как в содержание данной инструкции, так и в конструкцию оборудования GETINK без предварительного уведомления пользователей.

ОСНОВНЫЕ ЭЛЕМЕНТЫ МОТОПОМПЫ



- | | |
|--|--|
| <ul style="list-style-type: none"> 1. Воздушный фильтр 2. Стальная рама 3. Ручной стартер 4. Топливный бак с крышкой 5. Болт слива масла 6. Масляный щуп 7. Резиновая ножка | <ul style="list-style-type: none"> 10. Крышка для заполнения насоса 11. Крышка для слива воды из насоса 12. Глушитель 13. Свеча зажигания 14. Карбюратор 15. Топливный кран 16. Воздушная заслонка 17. Рычаг управления оборотами 18. Выключатель двигателя |
|--|--|

ПРИМЕЧАНИЕ

На рисунке изображена мотопомпа Getink GWP80ST. Внешний вид других моделей может незначительно отличаться, функционал аналогичен и соответствует описанию

ОБЩИЕ ПРАВИЛА БЕЗОПАСНОСТИ

Используйте оборудование только согласно назначению и области применения, как описано в данном руководстве. Используйте изделие только для задач, описанных в данном руководстве. Запрещается использование для любых других задач.

Особенностью центробежных насосов с приводом от двигателей внутреннего сгорания с механическими торцевыми уплотнениями является необходимость полностью заполнить улитку водой перед запуском двигателя.



ВНИМАНИЕ! Перед запуском мотора обязательно заполните через отверстие сверху весь объем улитки водой! Отсутствие воздушных объемов в улитке центробежного насоса исключит гидроудары и выход из строя торцевого механического уплотнения.

Оборудование не предназначено для использования лицами с ограниченными физическими или умственными способностями или при отсутствии у пользователя опыта и знаний, если он не находится под контролем и не проинструктирован об использовании прибора лицом, ответственным за безопасность.

Запрещается эксплуатировать, транспортировать и обслуживать оборудование, находясь в состоянии алкогольного, наркотического опьянения или под воздействием сильнодействующих медицинских препаратов.

Перед запуском двигателя каждый раз осматривайте мотопомпу на предмет повреждений: эксплуатировать поврежденное изделие запрещено.

Владелец и пользователи, осуществляющие эксплуатацию и техническое обслуживание оборудования, должны быть ознакомлены с данной инструкцией и иметь соответствующие знания и навыки.

Перед сборкой-разборкой и обслуживанием оборудования, а также перед хранением и транспортировкой снимайте колпачок со свечи зажигания двигателя.

Запрещается вносить изменения в конструкцию оборудования: менять настройки оборудования, выполнять дополнительные внештатные подключения, подключать посторонние механические и/или электромеханические устройства, демонтировать блокирующие/предохранительные устройства, элементы защиты и др.



ВНИМАНИЕ! Случаи поломок оборудования по причинам изменения заводских настроек, использования не по назначению, перекачки неподходящих масс жидкостей и превышении твёрдых включений, при использовании мотопомпы без фильтра на всасе, при нарушении сроков и работ технического обслуживания, при внесении изменений в конструкцию и использовании не рекомендованных изготовителем или сервисом запчастей – НЕ ЯВЛЯЮТСЯ ГАРАНТИЙНЫМИ!

Запрещается запускать двигатель вблизи легковоспламеняющихся материалов и в помещении. Выхлопные газы имеют высокую температуру и могут содержать искры, способные вызвать пожар. Недостаточная вентиляция может привести к травме или смерти из-за удушья или угарного газа.

Запрещается запускать мотопомпу без моторного масла в картере.

Всегда перед каждым запуском проверяйте уровень моторного масла в двигателе.

Не перегружайте двигатель мотопомпы: не перекачивайте воду с чрезмерно большим содержанием водорослей или твердых включений для мотопомп, которые для этого не предназначены.

Не вдыхайте выхлопные газы двигателя, это очень опасно для здоровья!



ВНИМАНИЕ! Звуковые и электромагнитные волны работающего оборудования могут нанести вред людям, страдающим от сердечно-сосудистых заболеваний или использующим кардиостимулятор. Перед использованием оборудования проконсультируйтесь с лечащим врачом.



ВНИМАНИЕ! Несоблюдение техники безопасности может привести к тяжелым травмам и/или повреждению окружающего имущества.

Храните изделие в месте, недоступном для детей и посторонних лиц.

Оборудование разрешается транспортировать только в неработающем и остывшем состоянии, без топлива в топливном баке, и только после того, как оно надёжно зафиксировано и не может опрокинуться.

Оборудование необходимо защищать от попадания внутрь грязи, инородных предметов, твердых частиц, камней, осадков.

Изучите национальные и местные законы. Они могут ограничивать эксплуатацию оборудования при некоторых условиях.

Данное руководство по эксплуатации не может предусмотреть все ситуации, которые могут возникнуть при использовании оборудования. Будьте осторожны во время эксплуатации и обслуживания, руководствуйтесь здравым смыслом.



ВНИМАНИЕ! Несоблюдение указаний по технике безопасности может создать опасность для окружающей среды, вывести из строя оборудование, а также повлечь за собой опасные последствия для здоровья и жизни человека. **НЕСОБЛЮДЕНИЕ УКАЗАНИЙ ПО ТЕХНИКЕ БЕЗОПАСНОСТИ ВЕДЕТ К АННУЛИРОВАНИЮ ГАРАНТИИ И ВОЗМЕЩЕНИЮ УЩЕРБА.**

БЕЗОПАСНОСТЬ РАБОЧЕЙ ЗОНЫ

Перед запуском оборудования предварительно распланируйте работы, подготовьте водяные шланги подходящего диаметра и требуемой длины.

Убедитесь, что мотопомпа подходит по параметрам для требуемых работ.

Выберите оптимальное место для размещения мотопомпы в системе перекачки воды, исходя из характеристик, а также чтобы для двигателя оборудования всегда был приток свежего воздуха для эффективного охлаждения.

Мотопомпа должна устанавливаться на ровной **НЕ СКОЛЬЗКОЙ** горизонтальной плоскости, надежно, исключив ее переворот, падение, смещение и др.

Тщательно осмотрите воду, которую необходимо перекачать: убедитесь, что мотопомпа соответствует уровню загрязненности воды (размерам твердых частиц).



ВНИМАНИЕ! Убедитесь, что в воде отсутствует проволока, тросы и веревки длиной 30-50 см: такие гибкие предметы могут пройти через фильтр на всасе и при неблагоприятных стечениях обстоятельств намотаться на ротор и заклинить его.

Перед запуском двигателя убедитесь, что вы находитесь на расстоянии не менее 5 м от других людей и животных. Убедитесь, что окружающие знают о том, что вы будете запускать мотопомпу для перекачки воды.

Запрещается допускать к управлению мотопомпой и в зону ее работы животных, несовершеннолетних и детей, людей в нетрезвом состоянии, с ограниченными физическими и/или умственными способностями, а также людей и посторонних, не ознакомившихся в полной мере с данной инструкцией.

СРЕДСТВА ИНДИВИДУАЛЬНОЙ ЗАЩИТЫ

Используйте прочную противоскользкую защитную обувь, обеспечивающую устойчивость на скользких мокрых поверхностях.

Используйте защитные очки во время подключения, работы и обслуживания.

Не одевайте свободную одежду, которая может зацепиться за детали оборудования.

При работе с изделием всегда используйте сертифицированные средства защиты органов слуха: наушники или беруши. Воздействие шума в течение длительного времени на оператора без средств индивидуальной защиты слуха может вызвать притупление слуха или его частичную временную или полную потерю.



ВНИМАНИЕ! Средства индивидуальной защиты не устраняют риск получения травмы, но способны значительно уменьшить ее тяжесть в случае аварийной ситуации.

ТЕХНИКА БЕЗОПАСНОСТИ ПРИ ЭКСПЛУАТАЦИИ



ВНИМАНИЕ! Мотопомпа является источником повышенной опасности. Для исключения поломки оборудования, получения серьезных травм и повреждения имущества необходимо строго следовать инструкции по безопасности. Перед первым запуском внимательно прочтите инструкцию.

Перед началом эксплуатации оборудования внимательно прочтите, поймите и запомните инструкции безопасности и следуйте им.

Внимательно ознакомьтесь с элементами управления мотопомпы. Запомните, как быстро остановить двигатель.

Перед запуском заполните весь объем улиты водой.

Особенностью центробежных насосов с приводом от двигателей внутреннего сгорания с механическими торцевыми уплотнениями является необходимость полностью заполнить улитку водой перед запуском двигателя.



ВНИМАНИЕ! Перед запуском двигателя обязательно заполните через отверстие сверху весь объем улиты водой! Отсутствие воздушных объемов в улитке центробежного насоса исключит гидроудары и выход из строя торцевого механического уплотнения.

Следите, чтобы мотопомпа не работала без воды в улитке: мотопомпа не предназначена для работы в холостую, без воды. При работе мотопомпы без воды в улитке происходит перегрев торцевого уплотнения и выход его из строя, заклинивание, т.к. перекачиваемая вода выполняет функцию охлаждения торцевого механического уплотнения.



ВНИМАНИЕ! Насосные части мотопомп НЕ ПРЕДНАЗНАЧЕНЫ для работы в холостую, без воды. Случаи перегрева и выхода из строя торцевого механического уплотнения из-за работы мотопомпы без воды НЕ ЯВЛЯЮТСЯ ГАРАНТИЙНЫМИ.

Запрещается использовать мотопомпу без фильтра воды на всасе или с поврежденным фильтром воды на всасе.

Используйте только оригинальный фильтр для воды на всасе, который идет в комплектации к мотопомпе: отверстия в фильтре ограничивают от всасывания чрезмерно больших твердых частиц, и пропускают только твердые включения допустимых размеров.



ВНИМАНИЕ! Случаи поломок деталей и узлов мотопомпы из-за всасывания посторонних предметов больших размеров из-за работы без фильтра для воды или при работе с поврежденным или неподходящим фильтром на всасе НЕ ЯВЛЯЮТСЯ ГАРАНТИЙНЫМИ!

Когда вода полностью перекачана из резервуара, и мотопомпа начинает работать вхолостую (без воды) – выключите двигатель.

Запрещается запускать мотопомпу, если какой-либо из водяных шлангов не подключен или не закреплен надежно стальным хомутом.



ВНИМАНИЕ! Перед запуском мотопомпы **ВСЕГДА** надежно закрепляйте и перепроверяйте соединение водяных шлангов! Плохо закрепленные или недостаточно затянутые хомутами водяные шланги из-за высокого давления в системе могут сорваться с патрубков и с большой силой и скоростью отлететь в сторону, нанеся травмы, увечья и/или повредив окружающее имущество.

Запрещается работать в условиях плохой видимости или освещения.

Если возможно, предварительно удалите из воды водоросли и посторонние предметы, которые могут забивать фильтр на всасе.



ВНИМАНИЕ! При засорении фильтра воды на всасе периодически **ВЫПОЛНЯЙТЕ ЕГО ОЧИСТКУ**. Забитый на всасе фильтр воды снижает производительность мотопомпы, увеличивает гидродинамические потери при перекачке воды, увеличивает нагрузку на двигатель и меняет ее характер (нагрузка становится менее равномерной, ударной), повышает риск появления гидроударов. Все эти факторы оказывают негативное влияние на ресурс и надежность мотопомпы.

Не оставляйте работающее оборудование без присмотра.

Во время работы мотопомпы внимательно контролируйте рабочий процесс, при изменении нагрузки или оборотов мотопомпы (как увеличение, так и снижение), проверьте количество воды в резервуарах и изменение потока воды, чтобы понять причины перехода оборудования на другой режим работы.

Если оборудование начинает чрезмерно вибрировать или появились посторонние шумы из двигателя или насосной части, немедленно остановите двигатель и выясните причину: снимите колпачок со свечи зажигания двигателя, осмотрите мотопомпу, водяные шланги, фильтр воды на всасе, резервуары воды на наличие посторонних предметов, обычно вибрации возникают от попадания посторонних предметов в насосную часть, повреждении или разрушении механического торцевого уплотнения, поломках крыльчатки, а также при поломках узлов и деталей бензинового двигателя, ослабления крепежа или поломке демпферных опор двигателя или поломке сварной рамы.

Мотопомпы оснащены датчиками уровня моторного масла, поэтому одной из причин неустойчивой работы с вибрациями может быть недостаток масла в картере.

Запрещается использовать изделие с сильной вибрацией, посторонним механическим и/или металлическим шумом: если вдруг после некоторого времени нормальной работы появились данные замечания к оборудованию, обратитесь в авторизованный сервисный центр, если не получилось устранить замечания согласно таблице устранения неисправностей.

Запрещается эксплуатировать мотопомпу со снятой крышкой воздушного фильтра или без фильтрующего элемента, это может привести к поломке поршня, поршневых колец, шатуна или деталей механизма газораспределения.



ВНИМАНИЕ! Случаи поломок оборудования по причинам попадания внутрь посторонних частиц при работе двигателя мотопомпы без воздушного фильтра и/или крышки **НЕ ЯВЛЯЮТСЯ ГАРАНТИЙНЫМИ.**

Двигатель, и в особенности глушитель, сильно нагреваются во время работы. Для предотвращения ожогов и возгорания будьте осторожны при работе рядом с легковоспламеняющимися материалами и/или парами.

Не запускайте двигатель внутри помещения, даже если есть искусственная или естественная вентиляция – **ВЫХЛОПНЫЕ ГАЗЫ ДВИГАТЕЛЯ ОЧЕНЬ ОПАСНЫ!**

Не используйте изделие, если глушитель отсутствует или неисправен.

Не прикасайтесь к горячему двигателю или глушителю во избежание ожогов.

Не эксплуатируйте мотопомпу под осадками, это небезопасно.



ВНИМАНИЕ! Эксплуатация мотопомпы допускается **ТОЛЬКО** при наличии требуемого уровня моторного масла в картере бензинового двигателя. **НИКОГДА НЕ ЗАПУСКАЙТЕ ДВИГАТЕЛЬ БЕЗ МОТОРНОГО МАСЛА В КАРТЕРЕ!** Случаи выхода из строя оборудования по причинам работы без моторного масла, в условиях масляного голодания, при неподходящем по типу и сезону и/или некачественном моторном масле – **НЕ ЯВЛЯЮТСЯ ГАРАНТИЙНЫМИ!**

ТЕХНИКА БЕЗОПАСНОСТИ ПРИ ОБСЛУЖИВАНИИ

Соблюдайте указанные в инструкции интервалы технического обслуживания.

Прежде чем приступить к обслуживанию оборудования, остановите двигатель и отсоедините провод зажигания от свечи зажигания.

Разрешается выполнять самостоятельно только работы по обслуживанию, описанные в данном руководстве. Техническое обслуживание, ремонт и любые другие работы, не указанные в инструкции, должны осуществляться в авторизованных сервисных центрах.

Используйте только одобренные и/или рекомендованные производителем комплектующие и принадлежности. В противном случае **ПРОИЗВОДИТЕЛЬ И ПРОДАВЕЦ НЕ НЕСУТ ОТВЕТСТВЕННОСТИ** за аварии, травмы, поломки и возникшие в результате этого последствия.

Заменяйте поврежденные, изношенные или сломанные детали, эксплуатация оборудования со сломанными деталями **НЕДОПУСТИМА.**

ТЕХНИКА БЕЗОПАСНОСТИ ПРИ ОБРАЩЕНИИ С БЕНЗИНОМ И МАСЛОМ

ВНИМАНИЕ! Обращайтесь с топливом максимально осторожно, пары бензина легковоспламенимы, пожароопасны и взрывоопасны!

Каждый раз перед запуском двигателя проверяйте топливный бак, топливные магистрали и соединения в топливной системе на наличие утечек бензина. Не запускайте двигатель, если система питания негерметична.

Запрещается курить, располагать горячие предметы или допускать искры или огонь вблизи оборудования (ближе, чем 5 метров) даже если двигатель выключен.

Перед запуском переместите оборудование на 5 метров от места заправки.

Запрещается использовать средства для облегчения запуска (например, эфир и другие ГСМ), запрещается нагревать картер двигателя с маслом открытым огнем.

Не запускайте оборудование, если на нем присутствует пролитое топливо или моторное масло. Тщательно очистите пролитое топливо или масло сухой тряпкой или ветошью, чтобы не оставалось его следов. Если вы пролили топливо на одежду, немедленно смените ее.

Не допускайте попадания топлива на тело, это может привести к ожогам. Если топливо попало на кожу, смойте его водой с мылом.

Не вдыхайте пары бензина, это очень опасно для здоровья.



ВНИМАНИЕ! Избегайте отравляющего действия выхлопных газов! Выхлопы двигателя содержат угарный газ (СО) и другие опасные для здоровья и жизни компоненты. Угарный газ — без цвета и запаха. Поэтому определить его наличие невозможно. Отравление угарным газом может вызвать головную боль, головокружение, шум в ушах, покраснение лица, одышку, тошноту и даже остановку дыхания. Если Вы испытали симптомы отравления, необходимо срочно обратиться за медицинской помощью!

Используйте только подходящие емкости для хранения и переноски топлива.

Используйте только новые свежие качественные и подходящие бензин и моторное масло. При подозрении на контрафакт – не используйте: плохое моторное масло и/или бензин могут значительно сократить срок службы мотора или привести к поломке в первые часы работы оборудования.

Утилизируйте бензин и моторное масло согласно установленным правилам РФ.



ВНИМАНИЕ! Эксплуатация оборудования допускается ТОЛЬКО при наличии требуемого уровня моторного масла в картере бензинового двигателя. НИКОГДА НЕ ЗАПУСКАЙТЕ ДВИГАТЕЛЬ БЕЗ МОТОРНОГО МАСЛА В КАРТЕРЕ! Случаи выхода из строя оборудования по причинам работы без моторного масла, в условиях масляного голодания, при неподходящем по типу и сезону и/или некачественном моторном масле – НЕ ЯВЛЯЮТСЯ ГАРАНТИЙНЫМИ!

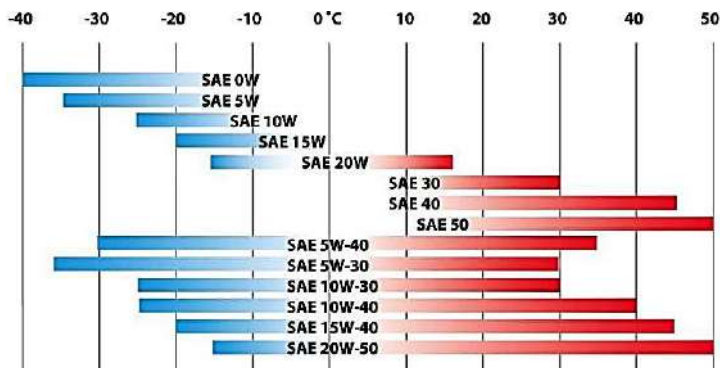
МОТОРНОЕ МАСЛО



ВНИМАНИЕ! Мотопомпа поставляется **БЕЗ МОТОРНОГО МАСЛА!** Залейте моторное масло в картер двигателя перед первым запуском. Контролируйте уровень моторного масла перед каждым запуском, при необходимости доливайте масло, при этом мотопомпа должна находиться на плоской ровной горизонтальной поверхности.

Используйте только свежее и качественное полусинтетическое моторное масло для 4х-тактных одноцилиндровых бензиновых двигателей с воздушным охлаждением API класса **SJ** или **SL**.

Подбирайте моторное масло по сезону использования мотопомпы, в зависимости от температуры окружающей среды (см. диаграмму ниже).



Рекомендуемое масло для использования в умеренном климате РФ:
API SJ (или SL) SAE 10W-30

Рекомендуемое масло для использования в жарком климате РФ:
API SJ (или SL) SAE 10W-40



ВНИМАНИЕ! Категорически запрещается смешивать масла разных типов и/или производителей!



ВНИМАНИЕ! Использование неподходящего масла и/или топлива может значительно снизить ресурс двигателя или даже привести к его поломке даже в первые часы работы.



ВНИМАНИЕ! Соблюдайте периодичность смены моторного масла, как указано в главе «ТЕХНИЧЕСКОЕ ОБСЛУЖИВАНИЕ»! Моторное масло необходимо периодически менять на новое с полным удалением отработанного, т.к. отработанное несколько десятков часов масло (или стоявшее долгое время масло) теряет свои рабочие свойства, что ведет к повышенному износу двигателя и снижению ресурса.

ТОПЛИВО



ВНИМАНИЕ! Заливайте только **НЕЭТИЛИРОВАННЫЙ БЕНЗИН АИ-92!** Случаи выхода из строя двигателя из-за некачественного или неподходящего топлива **НЕ ЯВЛЯЮТСЯ ГАРАНТИЙНЫМИ!**

Используйте только свежий и качественный бензин, рекомендуется использовать бензин с автозаправок: **НЕЭТИЛИРОВАННЫЙ БЕНЗИН МАРКИ АИ-92.**

Канистры/бутылки для бензина должны храниться в чистом состоянии.

Не используйте бензин, который долго хранится, имеет отложения или расслоения.



ВНИМАНИЕ! Случаи выхода из строя карбюратора, нестабильная работа двигателя, поломки деталей камеры сгорания, клапанов, засорения топливных фильтров, топливных магистралей, засорения топливного бака, появления отложений в топливной системе по причинам использования некачественного, несвежего и/или неподходящего бензина – **НЕ ЯВЛЯЮТСЯ ГАРАНТИЙНЫМИ!**

ПОДГОТОВКА МОТОПОМПЫ К ЭКСПЛУАТАЦИИ

1. Подготовить рабочую зону для мотопомпы согласно технике безопасности.
2. Расположить мотопомпу, согласно технике безопасности и требуемым задачам.
3. Установить и надежно закрепить водяные шланги и фильтр для воды.
4. Наполните насосную часть водой.
5. Проверьте уровень моторного масла, долейте при необходимости.
6. Проверьте уровень топлива, долейте при необходимости.
7. Выполните осмотр мотопомпы перед запуском.
8. Выполните запуск мотопомпы и приступайте к работе.

Подготовка мотопомпы к запуску и эксплуатации должна выполняться в соответствии с главами инструкции:

«**ОБЩИЕ ПРАВИЛА БЕЗОПАСНОСТИ**»

«**БЕЗОПАСНОСТЬ РАБОЧЕЙ ЗОНЫ**»

«**СРЕДСТВА ИНДИВИДУАЛЬНОЙ ЗАЩИТЫ**»

«**ТЕХНИКА БЕЗОПАСНОСТИ ПРИ ЭКСПЛУАТАЦИИ**»

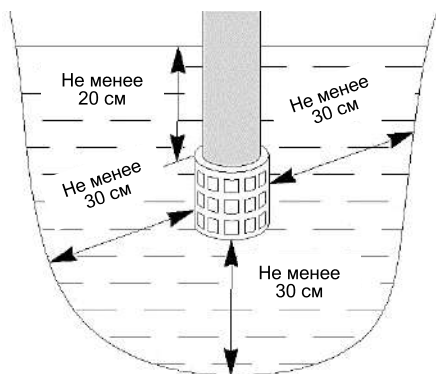
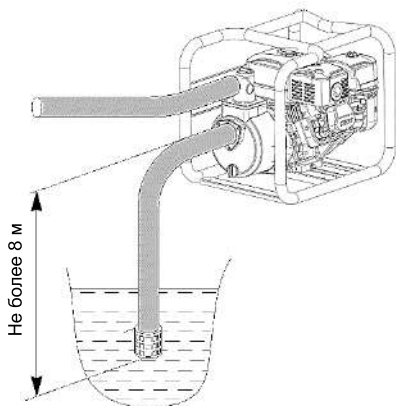
«**ТЕХНИКА БЕЗОПАСНОСТИ ПРИ ОБСЛУЖИВАНИИ**»

«**ТЕХНИКА БЕЗОПАСНОСТИ ПРИ ОБРАЩЕНИИ С БЕНЗИНОМ И МАСЛОМ**»

РЕКОМЕНДАЦИИ ПО РАСПОЛОЖЕНИЮ МОТОПОМПЫ

Рекомендации по установке мотопомпы для наилучшей производительности:

- мотопомпа должна располагаться на ровной нескользящей **ГОРИЗОНТАЛЬНОЙ** поверхности или с максимально допустимым наклоном 10° .
- для безопасной работы бензинового двигателя с воздушным охлаждением необходимо хорошее проветривание места установки (для охлаждения и удаления выхлопных газов), размещайте мотопомпу на открытом воздухе или в помещениях с вентиляцией и удалением выхлопных газов.
- устанавливайте мотопомпу максимально близко к резервуару, откуда нужно перекачать воду, чтобы шланг на всасе был минимальной длины. Максимально допустимый перепад высоты на всасе: 8 метров.
- по возможности делайте шланг для выхода жидкости также минимальной длины.
- минимизируйте количество поворотов, разворотов, перегибов, скручиваний и любых других деформаций.
- минимизируйте перепады высот для шлангов.
- фильтр для воды на всасе должен быть погружен в воду минимум на 20 см.
- погруженный в воду фильтр на всасе должен находиться на расстоянии минимум 30 см от стенок и дна резервуара (водоема, озера), это необходимо для того, чтобы исключить всасывание ила, глины, камней, водорослей и др. посторонних предметов, которые могут забить отверстия фильтра или насос.



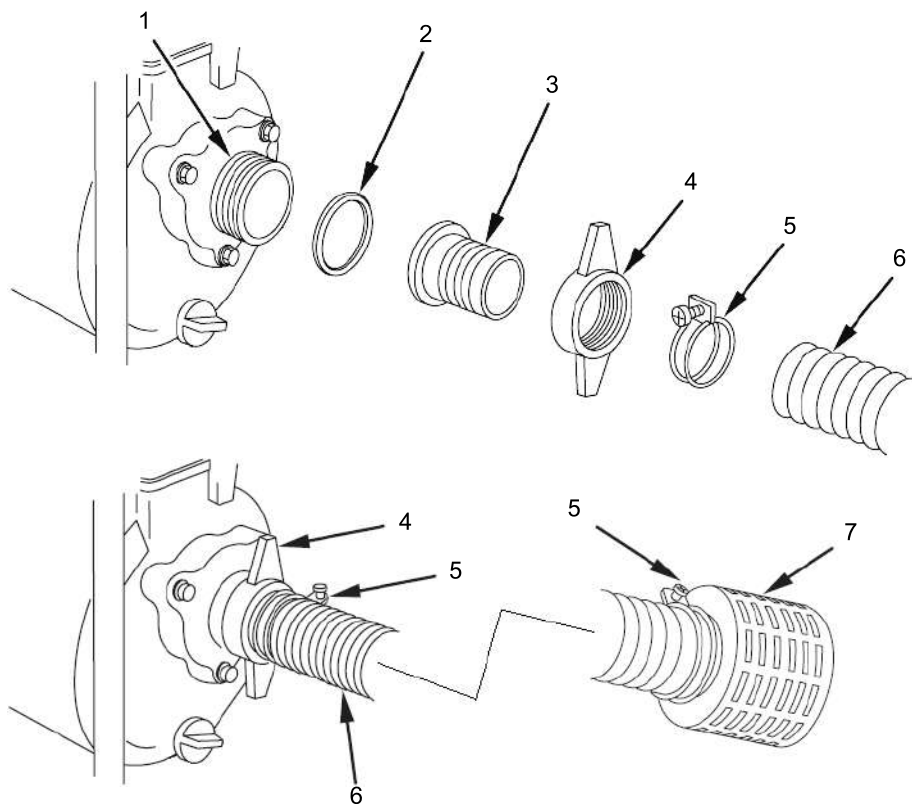
ВНИМАНИЕ! Случаи выхода из строя насосной части мотопомпы или узлов двигателя из-за всасывания ила, грязи, глины, палок, веток и других посторонних предметов со дна водоемов по причине неправильно расположенного фильтра, неподходящего к данной модели мотопомпы фильтра, сломанного фильтра, а также, при работе мотопомпы **БЕЗ** фильтра – **НЕ ЯВЛЯЮТСЯ ГАРАНТИЙНЫМИ.**

ПОДКЛЮЧЕНИЕ ШЛАНГОВ И ФИЛЬТРА ДЛЯ ВОДЫ

С помощью гайки 4 крепко притяните патрубок 3. Между патрубком 3 и фланцем насосной части 1 необходимо предварительно добавить резиновое уплотнение 2. После того, как гайка 4 надежно закреплена, насадите водяной шланг 6 на всю длину «елочки» патрубка 3, предварительно одев хомут 5 на шланг 6. Закрепите плотно и надежно стальной хомут 5 на шланге 6.

Фильтр для воды на всасе 7 установите аналогичным образом, закрепив хомутом 5.

Для надежного крепления водяных шлангов рекомендуется крепить их хомутами, отступив примерно 5-10 мм от края шланга.



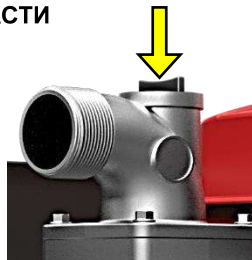
1 – фланец мотопомпы, с резьбой
2 – резиновое уплотнение
3 – патрубок

4 – гайка для затяжки патрубка
5 – стальной хомут
6 – водяной шланг («рукав»)
7 – фильтр воды на всасе

ЗАПОЛНЕНИЕ ВОДОЙ НАСОСНОЙ ЧАСТИ

После подключения шлангов и фильтра для воды на всасе перед необходимо заполнить весь объем насосной части водой, чтобы насос не работал в холостую без воды.

Особенностью центробежных насосов с приводом от двигателей внутреннего сгорания с механическими торцевыми уплотнениями является необходимость заполнить улитку водой перед запуском двигателя.



ВНИМАНИЕ! Перед запуском двигателя обязательно заполните через отверстие сверху весь объем улитки водой! Отсутствие воздушных объемов в улитке центробежного насоса исключит гидроудары и выход из строя торцевого механического уплотнения.

ПРОВЕРКА УРОВНЯ МОТОРНОГО МАСЛА

Проверяйте уровень моторного масла **ТОЛЬКО НА ОСТЫВШЕМ ДВИГАТЕЛЕ**.

Перед проверкой уровня масла убедитесь, что мотопомпа стоит на ровной горизонтальной поверхности без наклона.

Крышка-щуп находится на передней стороне мотопомпы (см. главу и рисунок «**ОСНОВНЫЕ ЭЛЕМЕНТЫ МОТОПОМПЫ**»).

Выкрутите крышку-щуп масляного картера.

Для измерения уровня масла протрите щуп от масла ветошью (тряпкой), приложите масляный щуп в горловину до упора, не заворачивая по резьбе.

Замерьте уровень масла по щупу. Если уровень масла ниже минимальной отметки, долейте масла до верхней отметки; если выше – немного слейте избыток масла.

Меняйте масло, если оно стало грязным во время эксплуатации.

Соблюдайте периодичность смены масла, следуйте указаниям данного руководства (см. «**ТЕХНИЧЕСКОЕ ОБСЛУЖИВАНИЕ**»).



ЗАПРАВКА ТОПЛИВОМ

Тип бензина: **НЕЭТИЛИРОВАННЫЙ АИ-92.**

Перед заправкой топливом открывайте крышку медленно, чтобы аккуратно стравить возможно повышенное давление внутри топливного бака.

Заправляйте бак только на открытом воздухе и с особой осторожностью, вдали от источников огня и искр.

Не переполняйте бак, плотно закрывайте крышку бака.

Пролитое топливо тщательно протрите и дайте его остаткам высохнуть.

Запрещается добавлять топливо в работающий или горячий двигатель, перед заправкой обязательно заглушите двигатель и дайте ему немного остыть.

Запрещается доливать топливо в помещении, т.к. недостаточная вентиляция может привести к травмам или смерти из-за вдыхания монооксида углерода.

Надёжно закрывайте крышку топливного бака, в противном случае имеется риск утечки топлива и возгорания.



ОСМОТР МОТОПОМПЫ ПЕРЕД ЗАПУСКОМ

Убедитесь, что мотопомпа расположена на ровной горизонтальной поверхности.

Убедитесь, что все узлы оборудования надёжно закреплены, крепеж не ослаблен, отсутствуют повреждения каких-либо деталей или элементов. При наличии каких-либо повреждений деталей или недостатков конструкции сначала устраните неисправности и только потом приступайте к работе.

Проверьте оборудование на отсутствие утечек топлива и масла. При наличии утечек топлива или масла категорически запрещается начинать запуск до их устранения.

Проверьте воздушный фильтр: фильтрующий элемент не должен быть загрязнен, правильно установлен (по прорезиненным направляющим), а крышка воздушного фильтра должна быть плотно закрыта на защелку.

Откройте верхнюю крышку на корпусе насоса, убедитесь, что улита полностью заполнена водой.

Осмотрите стальную сварную раму мотопомпы: сварные швы должны быть целыми, рама должна быть без трещин.

Проверьте надежность закрепленных шлангов для перекачки воды: диаметры шлангов должны соответствовать размерам патрубков, а также шланги должны быть надёжно закреплены хомутами.

Осмотрите шланги: они не должны иметь складок, перегибов, не должны перекручиваться и иметь лишние загибы там, где шланг может лежать прямо.

Проверьте фильтр для воды: он должен подходить по диаметру к шлангу, установлен надёжно, затянут стальным хомутом.

Необходимо использовать оригинальный фильтр для воды, фильтр должен быть целым, без повреждений, без увеличения отверстий для всасывания.

Осмотрите топливные шланги, они должны быть без трещин и повреждений.

Проверьте оборудование на отсутствие утечек топлива и масла.



ВНИМАНИЕ! В случае наличия утечек топлива или масла, а также каких-либо повреждений мотопомпы, ослабленного крепежа, необходимо сначала устранить данные замечания и только потом приступать к запуску двигателя.

ЗАПУСК МОТОПОМПЫ

Вы убедились в отсутствии посторонних предметов в воде и в безопасности для запуска оборудования. После осмотра мотопомпы, проверки уровня топлива и моторного масла, заполнения улиты водой – можно приступить к запуску двигателя.

Для запуска двигателя мотопомпы:

Переведите выключатель двигателя в положение **ВВЕРХ** («СТАРТ»).

Переведите рычаг скорости двигателя в положение **ВПРАВО** (лого «ЧЕРЕПАХА» положение минимальной скорости).

Переведите рычаг воздушной заслонки в положение **ВЛЕВО** («ЗАКРЫТА»).

Переведите рычаг топливного крана в положение **ВПРАВО** («ОТКРЫТ»).

Потяните за ручку ручного стартера, пока не почувствуете сопротивление, верните ручку в исходное положение, затем плавно, но с усилием дерните за ручку стартера, для успешного запуска возможно придется повторить данную операцию запуска ручным стартером до 3-5 раз.

После успешного запуска в течение 5-10 секунд медленно переведите воздушную заслонку в положение «**ОТКРЫТО**»: если двигатель теряет обороты, значит он еще недостаточно прогрелся, в этом случае снова **ЗАКРОЙТЕ** заслонку (верните рычаг **ВЛЕВО**), и повторно через 10 секунд медленно откройте ее снова.

Затем, при устойчивой ровной работе двигателя переведите рычаг скорости двигателя в положение **ВЛЕВО** (лого «**ЗАЯЦ**»), максимальная скорость).

Сразу после запуска двигателя мотопомпа перекачивает воду.



ОСТАНОВКА МОТОПОМПЫ

Для остановки двигателя мотопомпы:

Переведите рычаг скорости двигателя в положение **ВПРАВО** (лого «**ЧЕРЕПАХА**», минимальная скорость).

Переведите рычаг топливного крана в положение **ВЛЕВО** («**ЗАКРЫТ**»).

Переведите выключатель двигателя в положение **ВНИЗ** («**СТОП**»).

Если мотопомпу больше не требуется использовать на данном участке, можно сливать воду из насоса и снимать шланги.



ОБКАТКА ДВИГАТЕЛЯ



ВНИМАНИЕ! Во время первого запуска мотопомпы **НЕОБХОДИМО** выполнить обкатку бензинового двигателя – эта процедура обязательна для продления ресурса поршневого мотора и бесперебойной эксплуатации в дальнейшем.

Во время обкатки мотора происходит притирание механически трущихся частей наилучшим образом для конкретного двигателя, т.к. несмотря на то, двигатели собираются на конвейер партией, каждый из них имеет разное сочетание зазоров.

Во время обкатки двигателя – первые 5 часов эксплуатации, не нагружайте мотопомпу значительно, рекомендуется работать с чистой водой и на невысокой скорости (не максимальной производительности).

После прохождения обкатки двигателя (после первых 5 часов работы мотора) – **СМЕНИТЕ МОТОРНОЕ МАСЛО**. Затем, можно нагружать оборудование на максимальную мощность с полной нагрузкой на максимальной скорости двигателя.

ЗАПУСК ПОСЛЕ ДЛИТЕЛЬНОГО ПРОСТАЯ

После длительного простоя мотопомпы (более 3х месяцев), для надежной в дальнейшем ее работы придерживайтесь следующих рекомендаций:

Расположите оборудование на ровной горизонтальной плоскости, выполните осмотр, проверьте уровень моторного масла и топлива.

Запустите двигатель и дайте поработать ему 1 минуту (допускается запустить на 1 минуту без воды в насосе), затем заглушите.

Через пару минут после остановки, пока двигатель не совсем остыл, **ЗАМЕНИТЕ** моторное масло на теплом двигателе, **СМЕНИТЕ СТАРОЕ МАСЛО НА СВЕЖЕЕ**.

Затем, можно работать мотопомпой без ограничений.

ТЕХНИЧЕСКОЕ ОБСЛУЖИВАНИЕ

| Техническое обслуживание | Перед каждым запуском После каждой работы | Первые 5 моточасов | Каждые 10 моточасов | Каждые 20 моточасов | Каждые 50 моточасов | В начале сезона |
|---|--|--------------------|---------------------|---------------------|---------------------|-----------------|
| | | | | | | |
| Проверка общего состояния мотопомпы, затяжки гаек/болтов/шпилек/ручек/ножек | x | | | | | x |
| Проверка утечек масла и топлива | x | | | | | x |
| Проверка уровня моторного масла в картере двигателя и уровня топлива | x | | | | | |
| Проверка состояния патрубков, шлангов, фильтра для воды и качества их крепления | x | | | | | |
| Очистка мотопомпы и фильтра для воды на всасе от пыли, грязи, травы | x | | | | | x |
| Замена моторного масла | | x | | x | | x |
| Проверка воздушного фильтра, чистка или замена при необходимости * | | | x | | x | x |
| Проверка и очистка фильтра топлива первичной очистки (в топливном баке) | | | | | x | x |
| Проверка свечи зажигания, чистка или замена при необходимости | | | | | x | x |

* в нормальных условиях эксплуатации (чистый воздух) обслуживайте воздушный фильтр каждые 50 часов, в условиях сильной загрязненности – 10 моточасов.



ВНИМАНИЕ! Перед выполнением любых операций по техобслуживанию дайте двигателю остыть, а также снимите колпачок со свечи зажигания.



ВНИМАНИЕ! Все другие операции по техническому обслуживанию, которые не приведены в таблице выше, должны выполняться специалистами в авторизированном сервисном центре.

ПРОВЕРКА ОБЩЕГО СОСТОЯНИЯ МОТОПОМПЫ

Разместите мотопомпу на ровной горизонтальной поверхности (не под углом).

Убедитесь, что все узлы оборудования надёжно закреплены, крепеж не ослаблен, отсутствуют повреждения каких-либо деталей или элементов. При наличии каких-либо повреждений деталей или конструкции сначала устраните неисправности и только потом приступайте к работе.

ПРОВЕРКА УТЕЧЕК МАСЛА И ТОПЛИВА

Осмотрите внимательно мотопомпу и ее двигатель: на корпусе не должно быть подтеков масла или бензина, запах бензина должен быть умеренным (запах только от бензина в баке с закрытой крышкой).

ПРОВЕРКА УРОВНЯ МОТОРНОГО МАСЛА

Проверяйте уровень моторного масла **ТОЛЬКО НА ОСТЫВШЕМ ДВИГАТЕЛЕ**.

Перед проверкой уровня масла убедитесь, что мотопомпа стоит на ровной горизонтальной поверхности без наклона.

Крышка-щуп находится на передней стороне мотопомпы (см. главу и рисунок «**ОСНОВНЫЕ ЭЛЕМЕНТЫ МОТОПОМПЫ**»).

Выкрутите крышку-щуп масляного картера.

Для измерения уровня масла протрите щуп от масла ветошью (тряпкой), приложите масляный щуп в горловину до упора, не заворачивая по резьбе.

Замерьте уровень масла по щупу. Если уровень масла ниже минимальной отметки, долейте масла до верхней отметки; если выше – немного слейте избыток масла.

Меняйте масло, если оно стало грязным во время эксплуатации.

Соблюдайте периодичность смены масла, следуйте указаниям данного руководства (см. «**ТЕХНИЧЕСКОЕ ОБСЛУЖИВАНИЕ**»).



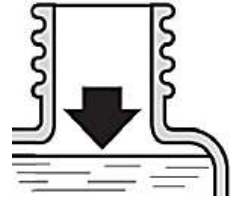
ПРОВЕРКА УРОВНЯ ТОПЛИВА

Тип бензина: **НЕЭТИЛИРОВАННЫЙ АИ-92.**

Открывайте крышку медленно, чтобы аккуратно стравить возможно повышенное давление внутри топливного бака.

Проверьте уровень топлива – уровень должен быть достаточным, но не избыточным (см. рис. справа).

Тщательно закрывайте крышку топливного бака, в противном случае имеется риск утечки топлива и возгорания.



ПРОВЕРКА СОСТОЯНИЯ ПАТРУБКОВ, ШЛАНГОВ, ФИЛЬТРА ДЛЯ ВОДЫ

Проверьте целостность патрубков, шлангов, гаек и уплотнений.

Рекомендуется, чтобы во время работы не было утечек, т.к. это снижает производительность и максимально нагнетаемое давление (высоту подъема воды), также при утечках имеется риск срыва водяного шланга.

Патрубки, гайки, шланги и другие аксессуары **НЕ ДОЛЖНЫ** иметь трещин. Мотопомпа создает высокое давление, поврежденные детали (детали с трещинами) могут создать аварийную ситуацию.

ОЧИСТКА МОТОПОМПЫ И ФИЛЬТРА ДЛЯ ВОДЫ

После каждой работы мотопомпой рекомендуется очищать оборудование и фильтр воды на всасе, т.к. свежие загрязнения очистить легче, чем присохшие.

Очистите корпус мотопомпы снаружи, очистите ребра охлаждения двигателя.

Обязательно очищайте фильтр для воды на всасе.

ЗАМЕНА МОТОРНОГО МАСЛА

Запустите двигатель и дайте ему поработать одну минуту (допускается без воды в насосе), чтобы масло прогрелось: теплое масло обладает лучшей текучестью и выведет больше загрязняющих веществ из картера.

Подготовьте емкость для отработавшего масла.

Открутите болт слива масла в нижней части двигателя и слейте отработавшее моторное масло в приготовленную емкость (поддон).



Залейте свежее моторное масло согласно главе «**МОТОРНОЕ МАСЛО**».

ПРОВЕРКА ВОЗДУШНОГО ФИЛЬТРА

Откройте крышку корпуса фильтра и достаньте фильтрующий элемент.

В зависимости от модели мотопомпы, может быть установлен поролоновый или бумажный фильтрующий элемент.

Поролоновый фильтр



Тщательно промойте фильтр в теплой воде, смойте пыль и загрязнения.

Пропитайте фильтр небольшим количеством моторного масла, отожмите его излишки.

Бумажный (или комбинированный) фильтр



Продуйте фильтр от грязи, отстучите его, стряхните пыль.

ЗАПРЕЩАЕТСЯ мыть и отжимать фильтр, это может привести к его повреждению.

Если фильтрующий элемент не поддается очистке или порван, замените его.

После чистки фильтра установите его обратно в корпус двигателя.

Запрещается эксплуатировать мотопомпу со снятой крышкой воздушного фильтра или без фильтрующего элемента, это может привести к поломке.



ВНИМАНИЕ! Случаи поломок оборудования по причинам попадания внутрь посторонних частиц при работе двигателя мотопомпы без воздушного фильтра и/или крышки НЕ ЯВЛЯЮТСЯ ГАРАНТИЙНЫМИ.

ПРОВЕРКА И ОЧИСТКА ФИЛЬТРА В ТОПЛИВНОМ БАКЕ

Периодически выполняйте очистку первичного топливного фильтра, это сетчатый фильтр, который установлен в бензобаке под крышкой топливного бака.

Данный фильтр может засориться из-за нечистого топлива или остатками на дне канистр для бензина.

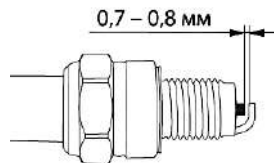


ВНИМАНИЕ! Не удаляйте фильтр первичной очистки топлива! Данный фильтр должен всегда находиться в баке – данный фильтр сохраняет карбюратор от засорения осадками со дна канистры при заправке бензином.

ПРОВЕРКА СВЕЧИ ЗАЖИГАНИЯ

Снимите колпачок свечи, с помощью свечного ключа в комплекте выкрутите свечу зажигания.

Если свеча зажигания загрязнена, очистите ее от нагара и убедитесь, что зазор между электродами выставлен правильно: 0,7...0,8 мм. Меняйте свечи зажигания по мере необходимости (при повреждении электродов или изоляции).



ВНИМАНИЕ! Используйте только рекомендованный тип свечи зажигания. Ненадлежащий и/или неподходящий тип свечи может привести к калильному зажиганию и детонации, что приводит к снижению мощности двигателя и значительному сокращению его ресурса. Поломки двигателя из-за использования неподходящих свечей зажигания НЕ ЯВЛЯЮТСЯ ГАРАНТИЙНЫМИ.

Установка старой свечи зажигания:

закрутите свечу до упора (как начнется сопротивление) в металлическое кольцо, а затем проверните на 1/8...1/4 оборота, чтобы прижать металлическое кольцо для плотной надежной посадки.

Установка новой свечи зажигания:

закрутите новую свечу до упора (как начнется сопротивление) в металлическое кольцо, а затем проверните на 1/2 оборота, чтобы прижать новое кольцо для плотной надежной посадки.



ВНИМАНИЕ! Неплотно установленная на место свеча может привести к перегреву двигателя и его повреждению. Чрезмерная затяжка может привести к повреждению резьбы в цилиндре.



ВНИМАНИЕ! Используйте только рекомендованный тип свечи зажигания. Ненадлежащий и/или неподходящий тип свечи может привести к калильному (раннему) зажиганию и детонации, что приводит к снижению мощности и значительному сокращению ресурса двигателя. Случаи поломок из-за использования неподходящих свечей НЕ ЯВЛЯЮТСЯ ГАРАНТИЙНЫМИ.

ВОЗМОЖНЫЕ НЕИСПРАВНОСТИ И СПОСОБЫ УСТРАНЕНИЯ

| ПРОБЛЕМА | ВОЗМОЖНАЯ ПРИЧИНА | УСТРАНЕНИЕ НЕИСПРАВНОСТИ |
|--|---|---|
| Двигатель не запускается | Нет топлива или масла, или их объем недостаточен | Проверьте уровень топлива и масла, долейте, если необходимо |
| | Отверстие внутри топливного бака забито | Проверьте, не засорён ли топливный бак внутри |
| | Воздушный фильтр забит | Очистите воздушный фильтр |
| | Свеча неисправна | Замените свечу зажигания |
| Двигатель работает нестабильно и/или глохнет | Камеру сгорания залило топливом | Выкрутите свечу, без свечи зажигания несколько раз прокрутите стартер, установите очищенную (или новую) свечу |
| | Неисправен карбюратор | Обратитесь в сервисный центр * |
| | Топливный кран закрыт | Откройте топливный кран |
| | Некачественное топливо | Замените топливо |
| Не получается заполнить насос водой | Обратный клапан оторван | Замените обратный клапан |
| | Посторонний предмет застрял на всасе и не дает закрыться обратному клапану | Проверьте место патрубка на всасе, обратный клапан, очистите от посторонних предметов |
| Двигатель работает, но вода не перекачивается Упала производительность или снизился напор | Забит фильтр воды на всасе, слишком близко к стенке в воде, упал на дно горизонтально | Достаньте из воды фильтр для воды, очистите его, поместите в воду так, чтобы расстояние от посторонних предметов до фильтра было не менее 30 см |
| | Воздушная пробка в магистрالياх | Остановите двигатель, устранили воздушную пробку (заполните водой все участки и насос) |
| | Негерметичность, потери давления и расхода | Устраните негерметичности |
| | Высота всасывания более, чем 8 метров, или очень длинный рукав на всасе | Укоротите рукав на всасе, для максимальной эффективности сделайте шланги короче |
| | Сломалась крыльчатка, шпонка или вал двигателя | Обратитесь в сервисный центр * |
| Повышенная вибрация, шум | Ослаблены болтовые соединения | Затяните болтовые соединения |
| | Сломана рама мотопомпы | Проверьте сварную раму, обратитесь в сервисный центр или заварите самостоятельно |
| | Сломалась крыльчатка, шпонка или вал двигателя | Обратитесь в сервисный центр * |

* данные операции должны выполняться в авторизованных сервисных центрах.



ВНИМАНИЕ! При проблемах и поломках, которые невозможно решить в рамках данной таблицы, обратитесь в авторизованный сервисный центр. Не эксплуатируйте оборудование при наличии неисправностей, это небезопасно и может привести к травмам и повреждению окружающего имущества.

КОНСЕРВАЦИЯ

Если вы не собираетесь использовать мотопомпу в течение 3 месяцев или более, то ее необходимо законсервировать как указано ниже:

Слейте топливо из топливного бака, запустите мотопомпу и дайте двигателю поработать до момента, пока он не израсходует остатки бензина из топливных магистралей и карбюратора (время работы около минуты, допускается это сделать без воды в насосе).

Выкрутите свечу зажигания, залейте в отверстие свечи около 30 мл свежего масла, медленно прокрутите 3-5 раз ручным стартером, установите свечу на место.

Проверьте и подтяните все болты и гайки.

Тщательно промасленной материей очистите мотопомпу (не используйте воду).

ТРАНСПОРТИРОВКА, ХРАНЕНИЕ И УТИЛИЗАЦИЯ

При хранении и транспортировке убедитесь в отсутствии утечек топлива и масла.

Запрещается хранить оборудование в одном помещении с источниками искр и/или огня, например, от электрических устройств или котлов.

Используйте только чистые емкости для хранения и транспортировки топлива.

Перед постановкой мотопомпы на длительное хранение выполните консервацию оборудования, как указано выше.

Надежно закрепляйте мотопомпу во время транспортировки во избежание повреждений, получения травм, несчастных случаев и порчи имущества.

Храните мотопомпу в закрытом месте, так чтобы предотвратить доступ к нему детей или лиц, не имеющих допуска, а также животных.

Храните мотопомпу в сухом и не подверженном замерзанию месте.

Соблюдайте местные требования по утилизации и применимые правила.

Утилизируйте все химические вещества, такие как моторное масло или топливо, в сервисном центре или на соответствующем предприятии.

Если мотопомпу более не планируется использовать, утилизируйте его.



ВНИМАНИЕ! Утилизацию оборудования и горюче-смазочных материалов выполняйте в соответствии с требованиями и нормами Российской Федерации и стран участников Таможенного Союза.

ГАРАНТИЙНЫЕ ОБЯЗАТЕЛЬСТВА

Срок службы изделия при условии проведения своевременного обслуживания и соблюдения всех правил эксплуатации, транспортировки и хранения: 5 лет.

Гарантийный срок: 24 месяца.

Гарантия относится к дефектам в материалах и узлах и не распространяется на компоненты, подверженные естественному износу и работы по техническому обслуживанию.

Гарантийному ремонту подлежат только очищенные от пыли и грязи аппараты в заводской упаковке, полностью укомплектованные, имеющие инструкцию по эксплуатации, гарантийный талон с указанием даты продажи, при наличии штампа магазина, заводского номера и оригиналов товарного и кассового чеков, выданных продавцом.

Производитель и продавец снимают свои гарантийные обязательства и юридическую ответственность при несоблюдении потребителем инструкций по безопасности и эксплуатации, при самостоятельной разборке и ремонта оборудования (или попытках разборки или самостоятельного ремонта), а также не несут ответственности за причиненные травмы и нанесенный ущерб.

Момент начала действия гарантии определяется кассовым чеком или квитанцией, полученными при покупке. **СОХРАНИТЕ ЭТИ ДОКУМЕНТЫ.**

Гарантийные обязательства не распространяются на части, подлежащие естественному износу, на случаи несоблюдения указаний руководства по эксплуатации, на повреждения вследствие некавалифицированного обращения, подключения, обслуживания или установки, а также на повреждения со стороны внешних независимых факторов и в случае стихийных бедствий.

Заменённое оборудование и детали переходят в собственность фирмы продавца.

Претензии на возмещение убытков исключаются, если они не вызваны умышленными действиями или небрежностью производителя.

Право на гарантийный ремонт не является основанием для других претензий.

В соответствии с законами об ответственности за качество продукции, мы не несем ответственности за ущерб, причиненный нашим продуктом, если:

- изделие было отремонтировано ненадлежащим образом,
- изделие было отремонтировано с использованием неоригинальных или не одобренных производителем деталей,
- изделие снабжено неоригинальными или не одобренными производителем запчастями,
- изделие ремонтировалось не в авторизованном сервисном центре или ином уполномоченном на проведение ремонта месте,

Оборудование **НЕ ПОДЛЕЖИТ ГАРАНТИЙНОМУ** обслуживанию в следующих случаях:

- Выход из строя электронных блоков после первых 20 часов бесперебойной работы (например, регуляторы напряжения).
- Вскрытие (попытка вскрытия) или ремонта оборудования самим пользователем или не уполномоченными на это лицами.
- При поступлении оборудования в разобранном виде.
- В случае нарушения требований и правил руководства по эксплуатации оборудования и мотора (например, использование некачественного масла и/или бензина); к безусловным признакам данного рода неисправности относятся залегание (завальцовывание) поршневых колец и образования нагара на клапанах.
- При поврежденной пломбы на регуляторе оборотов мотора.
- При использовании принадлежностей, не предусмотренных производителем.
- При любых, письменно не авторизированных производителем, изменениях или модификациях на оборудовании или на отдельных его компонентах.
- В случае наличия инородных материалов внутри оборудования или мотора.
- Если забиты вентиляционные отверстия оборудования и/или мотора грязью или снегом.
- Если охлаждающие элементы оборудования и/или охлаждающие ребра мотора загрязнены.
- При обнаружении следов заклинивания и перегрузки (например, всасывание абразивов в мотор, недостаточная смазка мотора, перегрев мотора, превышение оборотов мотора, использование некачественного масла, несоблюдение интервалов замены масла и т. д.).
- При повреждении оборудования вследствие неправильной транспортировки и/или хранения, механических повреждений корпуса и/или мотора.
- В случае появления ржавчины, следов химического воздействия снаружи и/или внутри компонентов оборудования.
- При использовании не по назначению, например при использовании бытовых моделей в производственных/коммерческих или иных целях, связанных с извлечением прибыли.
- При неправильно заполненном или измененном сервисном талоне.
- Предметом гарантии не является неполная комплектация изделия, которая могла быть обнаружена при продаже оборудования.

Претензии от третьих лиц не принимаются.

Оборудование принимается в гарантийный ремонт только в чистом виде.

Условия гарантии не предусматривают чистку изделия.

Техническое обслуживание оборудования Getink в течение его гарантийного срока (2 года) не требует специализированных знаний и лицензий, и должно выполняться пользователем согласно инструкциям в руководстве.

Повреждения деталей и/или выход из строя оборудования Getink в течение гарантийного срока при несоблюдении техники безопасности, правил эксплуатации и технического обслуживания, при изменении конструкции и заводских настроек, при внешних или внутренних повреждениях оборудования пользователем, третьими лицами и/или в результате стихийных бедствий и/или других обстоятельств непреодолимой силы (форс-мажор), и др. - не покрываются гарантией, оборудование должно ремонтироваться квалифицированными специалистами и/или в авторизованном сервисе согласно действующим расценкам.

Повреждения деталей и/или выход из строя оборудования Getink после окончания гарантийного срока не покрываются гарантией, оборудование должно ремонтироваться квалифицированными специалистами и/или в авторизованном сервисе согласно действующим расценкам.

Случаи выхода из строя оборудования Getink в течение гарантийного срока (2 года или 1000 моточасов, что наступит раньше) по причинам некачественной заводской сборки и/или настройки, дефектов в материалах, а также других случаев, признанными гарантийными, устраняются за счет производителя.

Реализация оборудования, его послепродажное обслуживание и оказание других услуг осуществляется строго в соответствии с законодательством Российской Федерации (Закон о защите прав потребителей, Федеральные Законы, Постановления Правительства Российской Федерации, Гражданский Кодекс и др. нормативно-правовые акты).

Утилизация оборудования должна осуществляться в соответствии с требованиями и нормами Российской Федерации и стран участников Таможенного союза.

ОФИЦИАЛЬНЫЙ ПРЕДСТАВИТЕЛЬ

ООО «ГЭТИНГ», г. Москва

Китайгородский проезд, дом 9, строение 7, этаж 3, офис № 5

Телефон: 8 (800) 234-57-86

www.getink.ru



ГАРАНТИЙНЫЙ ТАЛОН

Изделие мотопомпа бензиновая

Модель _____

Серийный номер _____
 (указан на основном стикере на насосной части мотопомпы)

Компания _____

Адрес _____

Дата покупки _____

Продавец ФИО _____ Подпись _____

Покупатель ФИО _____ Подпись _____

Изделие проверил, претензий по упаковке, внешнему виду и комплектации не имею

| | | | |
|--------------|--------------|--------------|--------------|
| Квитанция | Квитанция | Квитанция | Квитанция |
| Дата приемки | Дата приемки | Дата приемки | Дата приемки |
| Дата выдачи | Дата выдачи | Дата выдачи | Дата выдачи |

WWW.GETINK.RU